

Ohrevné teleso G 6/4" s termostatickou hlavicou so stýkačom, trojfázové, s pevným pripojením, pre nádrže DUO, typ ETT-L

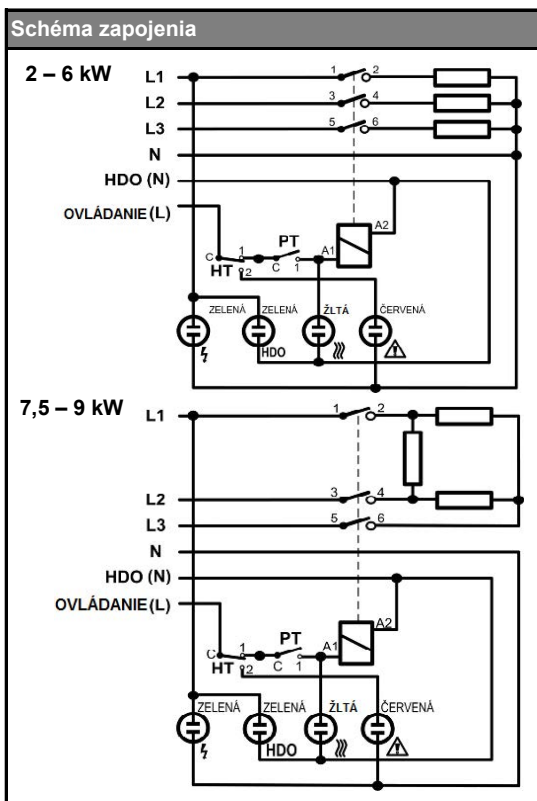


Použitie	
Určenie	ohrev stojatej pracovnej kvapaliny v nádržiach typu DUO, nie je určené na ohrev kvapaliny v nádržiach z nehrdzavejúcej ocele
Pracovná kvapalina*	vykurovacia voda, nemrznúca zmes pre vykurovacie systémy a tepelné čerpadlá
Montážna poloha	vodorovná, káblou vývodkou dole, teleso musí byť celé umývané pracovnou kvapalinou

Konštrukcia	
Typ telesa	elektrické, odporové, neniklované, s termostatickou hlavicou so stýkačom
Pripájací závit	G 6/4" vonkajší
Pripojenie do siete	kábel pre pevné pripojenie do krabicovej svorkovnice alebo do rozvádzača

Elektrické pripojenie	
Napájacie napätie	3/N/PE AC 400/230 V
Krytie podľa STN EN 60529	IP 54
Ochranná trieda podľa STN EN 61140	I

Napájací kábel	
prierez	šedý 7x1,5 mm ²
dĺžka	2 m
káblou vývodka	Pg 11



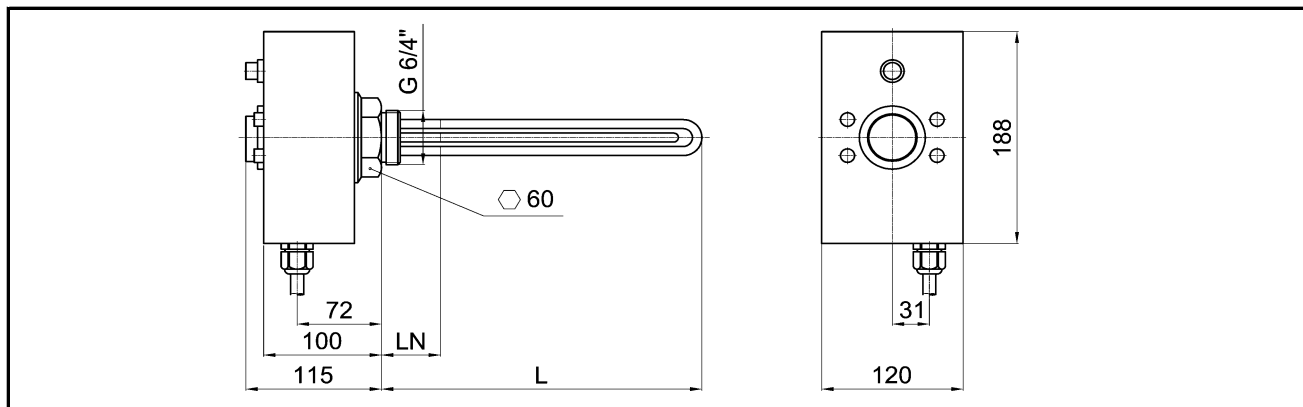
Termostat prevádzkový	
Prepínací kontakt	kapilárový, nastaviteľný 16 A
Rozsah nastavenia teploty	od 0 ± 5 °C do 90 ± 3 °C
Spôsob nastavenia teploty	otočným gombíkom
Spínacia diferencia	5 ± 1,5 °C
Dolné obmedzenie	cca 15 °C – protimrázová ochrana
Horné obmedzenie	cca 60 °C
<i>Obe obmedzenia je možné po zložení gombíka zmeniť alebo úplne zrušiť.</i>	

Termostat bezpečnostný	
Teplota vypnutia	kapilárový, pevne nastavený 99 +0/-6 °C
Reset	ručný, po poklese teploty pod 50 °C

Stýkač	
Napätie cievky	AC 1 : 20 A / 690 V, 1Z
Kmitočet	AC 220 – 240 V 50 Hz

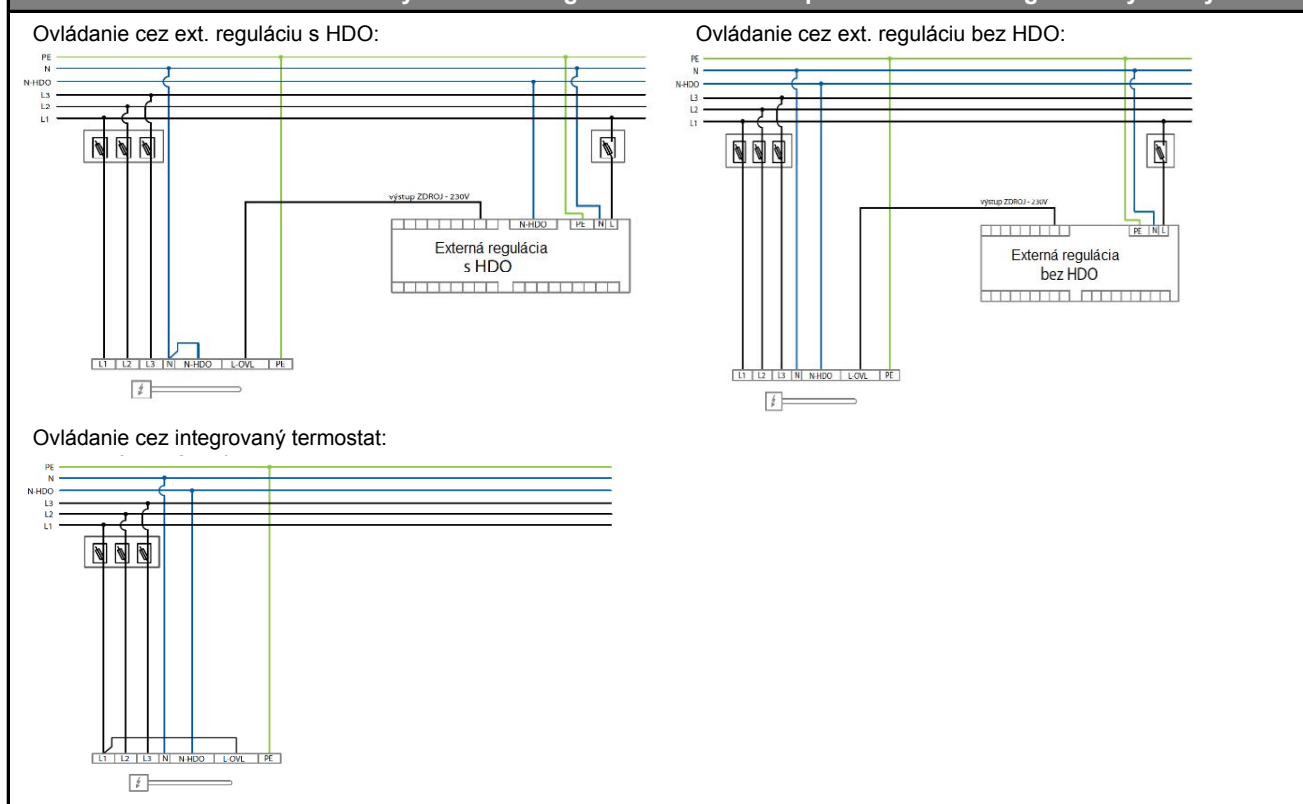
Materiály	
Ohrevné teleso	meď
Krabica ohrevného telesa	hliníková zliatina
Šesťhran so závitom	mosadz
Napájací kábel	PVC

Ohrevné teleso G 6/4" s termostatickou hlavicoou so stýkačom, trojfázové, s pevným pripojením, pre nádrže DUO, typ ETT-L



Typ telesa	Menovitý výkon	Menovitý prúd	Dĺžka telesa L	Dĺžka nevykurovacieho konca LN	Objednávaci kód
ETT - L - 2,0	2,0 kW	2,9 A	310 mm	180 mm	14 994
ETT - L - 3,0	3,0 kW	4,3 A	370 mm	180 mm	14 995
ETT - L - 5,0	5,0 kW	7,3 A	500 mm	180 mm	14 996
ETT - L - 6,0	6,0 kW	8,7 A	555 mm	180 mm	14 997
ETT - L - 7,5	7,5 kW	10,8 A	635 mm	180 mm	14 998
ETT - L - 8,2	8,2 kW	11,8 A	700 mm	180 mm	14 999
ETT - L - 9,0	9,0 kW	13,0 A	755 mm	180 mm	15 000

Ovládanie: ohrevné teleso môže byť ovládané signálom HDO a/alebo prostredníctvom regulácie vykurov. systému.



* Ohrevné teleso nie je svojou konštrukciou určené k ohrevu iných kvapalín ako je uvedené, plynov ani pár. Vykurovacia kvapalina prichádzajúca do priameho styku s ohrevným telesom musí spĺňať podmienky STN 07 7401.