

Prietokové spínače FP204, FP214, FP224, FP234

Prietokový spínač FP204

Prietokový spínač FP214

Prietokový spínač FP224

Prietokový spínač FP234


Použitie	vykurovacie systémy
Účel	zopnutie mikrospínača pri prekročení prednastaveného prietoku
Pracovná kvapalina	voda, voda s glykolom do pomeru 1:1
Montážna poloha	zvislá alebo vodorovná s mikrospínačom hore

Popis funkcie

Kvapalina prúdiaca okolo kuželky vo vnútri tela spínača spôsobí jej vychýlenie. To je prenesené pákou na mikrospínač, ktorý sa pri prednastavenom prietoku zopne. Pri poklese prietoku mikrospínač kontakty rozopne.

Objednávacie kódy	bez mikrops.	mikropsínač	mikrops. so zl.kontaktmi
FP204	-	381	13 552
FP214	-	382	13 553
FP224	6 073	383	4 247
FP234	14 812	14 811	14 810

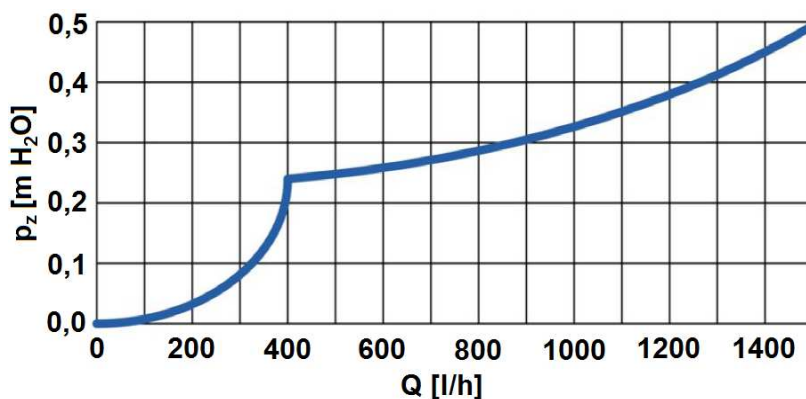
Technické údaje

Max. pracovný tlak	3 bar
Max. pracovná teplota kvapaliny	110 °C
Spínací prietok mikrospínača	400 l/h ± 50 l/h
Vypínací prietok mikrospínača	350 l/h ± 50 l/h
Teplota okolia	-20 až 65 °C
Pripojovací rozmer	pozri rozmerová schéma

Elektrické parametre	bez mikrops.	mikropsínač	mikrops. so zl.kontaktmi
Max. napätie	-	240 V AC	4 - 30 V
Spínaný prúd	-	0,05 - 5 A	1 - 100 mA
Stupeň krytia	-	IP 40	IP 40

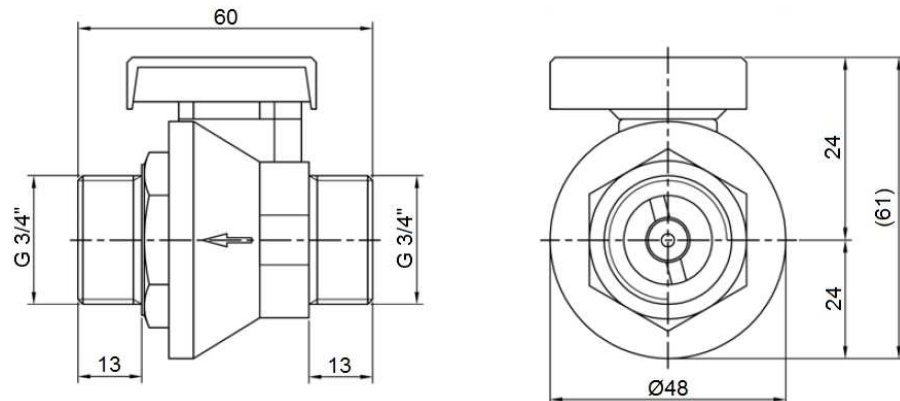
Materiály

Telo, vedenie kuželky, opera	mosadz
Kuželka, páka a krabička	NORYL GFN3
Mikrospínač	PC
Tesnenie	EPDM

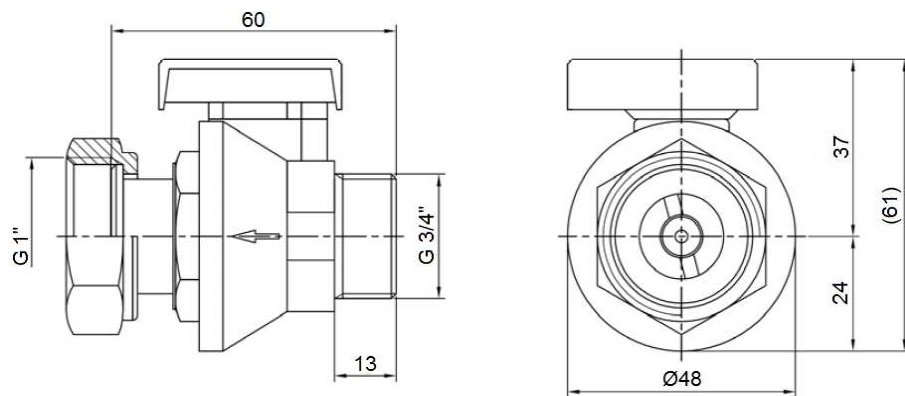
Graf tlakovej straty


Prietokové spínače FP204, FP214, FP224,
Rozmerová schéma a hmotnosť
FP204

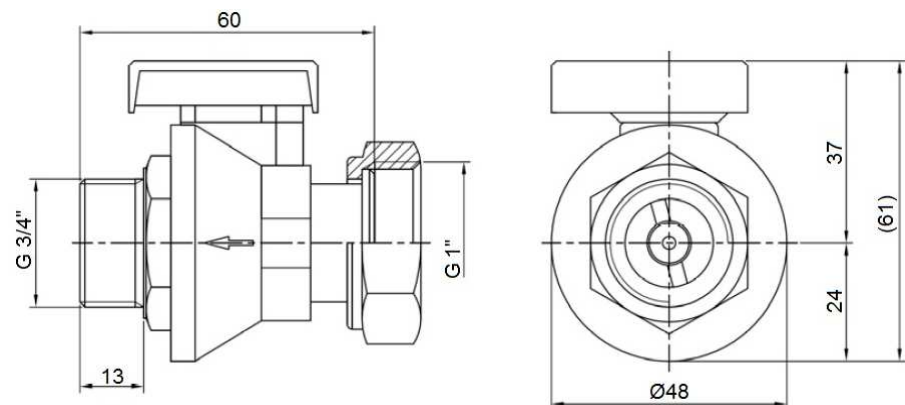
hmotnosť: 255 g


FP214

hmotnosť: 290 g


FP224

hmotnosť: 295 g


FP234

hmotnosť: 285 g

