

**Kombinovaná akumulčná nádrž HSK 390 PR**
**HSK 390 PR**

**HSK 390 PR s izoláciou**


Základná charakteristika	
Použitie	akumulácia tepelnej energie pre ohrev vykurovacej vody a prípravu OPV
Popis	kombinovaná akumulčná nádrž s prípravou OPV v integrovanom nerezovom výmenníku, s tesným deliacim plechom, ktorý zvyšuje sezónny vykurovací faktor tepelného čerpadla a účinnosť solárneho systému, a so solárnym výmenníkom v spodnej časti nádrže pod plechom
Pracovná kvapalina	voda alebo zmes voda-glykol (max. 1:1) (akumulčná nádrž), voda (výmenník OPV)

Objednávací kód	
Nádrž	<b>14 172</b>
Izolácia	<b>15 243</b>

Energetické parametre (podľa Nariadenia Komisie (EU) č. 813/2013)	
	<b>HSK 390 PR s izoláciou</b>
Trieda energetickej účinnosti	<b>C</b>
Statická strata	<b>89 W</b>
Úžitkový objem	<b>385 l</b>


Technické údaje	
Celkový objem nádrže	394 l
Objem kvapaliny v nádrži	364 l
Objem solárneho výmenníka	9 l
Objem výmenníka OPV nad deliacim plechom	21 l
Objem výmenníka OPV pod deliacim plechom	-
Plocha solárneho výmenníka	1,5 m <sup>2</sup>
Plocha výmenníka OPV nad deliacim plechom	6 m <sup>2</sup>
Plocha výmenníka OPV pod deliacim plechom	-
Max. prevádzková teplota v nádrži	95 °C
Max. prevádzková teplota v solárnom výmenníku	95 °C
Max. prevádzková teplota vo výmenníkoch OPV	95 °C
Max. prevádzkový tlak v nádrži	4 bar
Max. prevádzkový tlak v solárnom výmenníku	10 bar
Max. prevádzkový tlak vo výmenníkoch OPV	6 bar

Materiál nádrže	
Materiál nádrže	S235JR
Materiál solárneho výmenníka	S235JR+N
Materiál výmenníka OPV	AISI 316 L

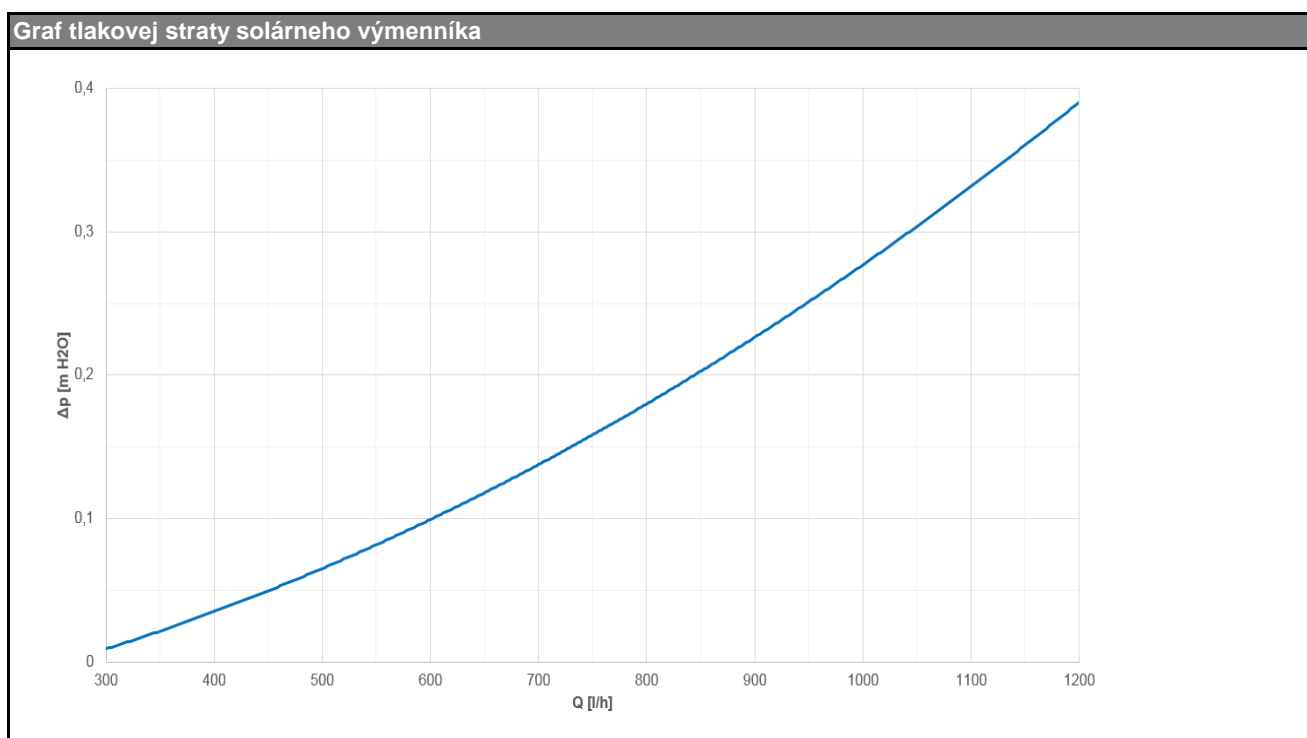
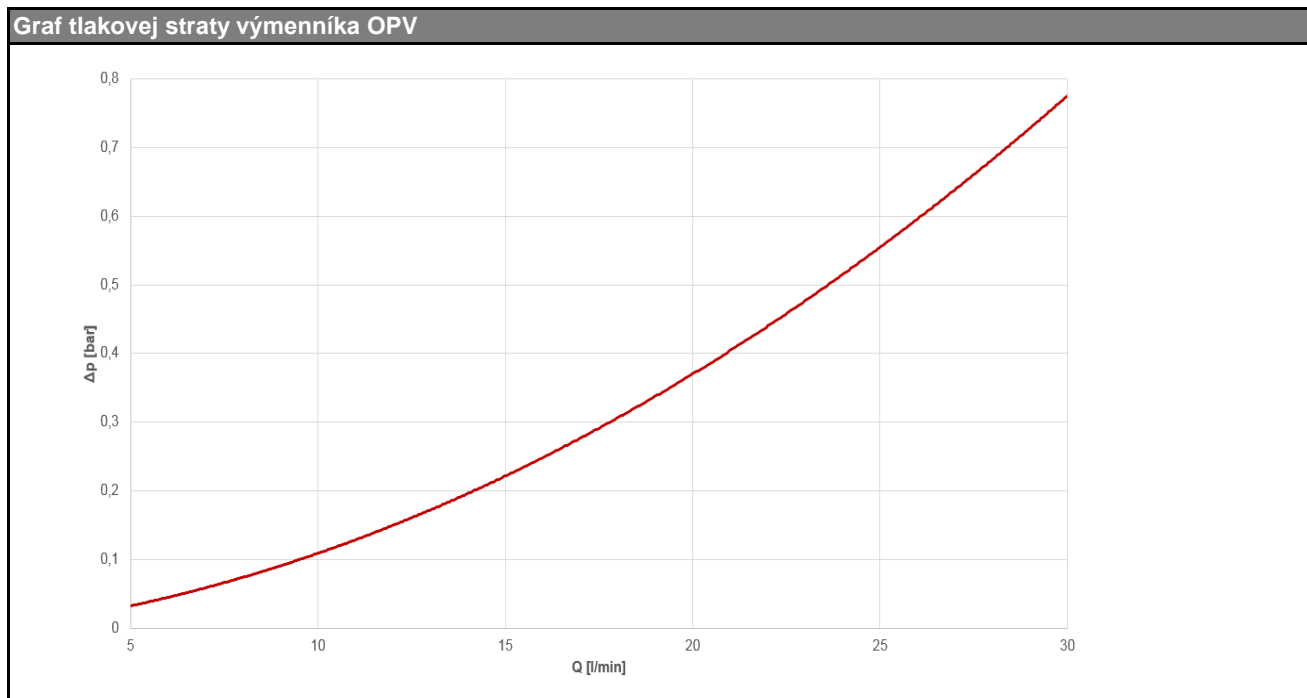
Materiál izolácie	
Izolácia plášťa nádrže	PUR pena (mäkká)
Vonkajší povrch izolácie plášťa	koženka
Izolácia dna a vrchnej časti nádrže	flis

Rozmery, sklopná výška, hrúbky izolácií a hmotnosť	
Priemer nádrže	550 mm
Priemer nádrže s izoláciou	750 mm
Celková výška nádrže	1905 mm
Sklopná výška bez izolácie	1940 mm
Hrúbka izolácie plášťa nádrže	100 mm
Hrúbka izolácie dna nádrže	50 mm
Hrúbka izolácie vrchnej časti nádrže	120 mm
Hmotnosť prázdnej nádrže bez izolácie	110 kg

**Kombinovaná akumulčná nádrž HSK 390 PR**

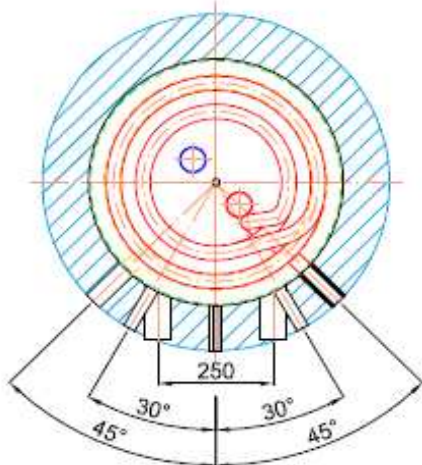
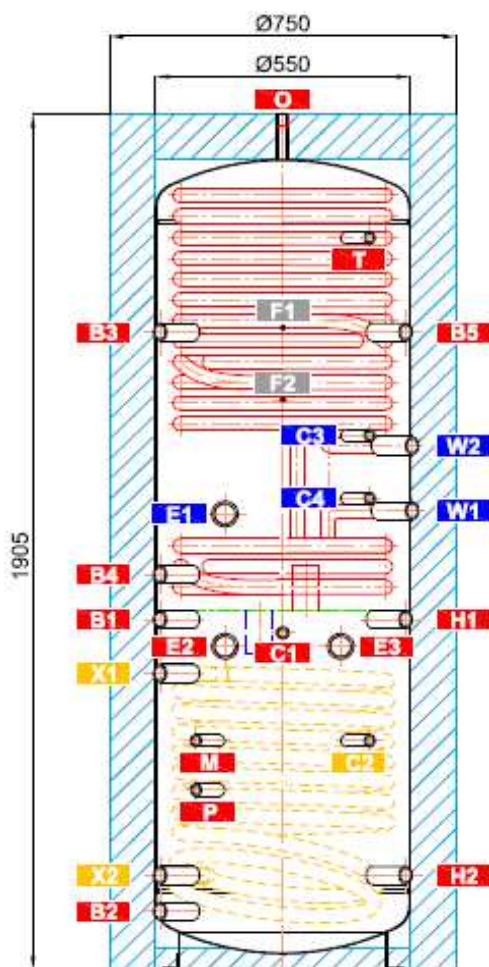
<b>Elektrické ohrevné teleso typ C</b> 	<b>Príslušenstvo</b>	
	Elektrické ohrevné teleso (typy)	ETT-C, J, L
	Max. dĺžka / výkon ohrevného telesa	3x 555 mm / 6 kW

Objem dodanej ohriatej pitnej vody (ohrev z 10 °C na 40 °C)												
Ohrievaný objem	celý			celý			celý			nad deliacim plechom		
Teplota v nádrži	60 °C			60 °C			80 °C			60 °C		
Dohrev	10 kW			bez dohrevu			bez dohrevu			10 kW		
Prietok [l/min]	8	12	20	8	12	20	8	12	20	8	12	20
Objem OPV [l]	534	359	268	321	290	266	567	528	516	253	235	208



**Kombinovaná akumulčná nádrž HSK 390 PR**
**Rozmerová schéma**

Sklopná výška bez izolácie 1940 mm.


**NÁVARKY**

ozn.	pripojenie	výška [mm]
<b>Zdroje tepla</b>		
B1	G1" F	780
B2	G1" F	210
B3	G1" F	1420
B4	G1" F	880
B5	G1" F	1420
B6	-	-
<b>Vykurovacia sústava</b>		
H1	G1" F	780
H2	G1" F	210
<b>Solárny systém</b>		
X1	G1" F	660
X2	G1" F	210
<b>Elektrické ohrevné telesá</b>		
E1	G6/4" F	1015
E2	G6/4" F	720
E3	G6/4" F	720
<b>Príprava ohriatej pitnej vody</b>		
W1	G1" M	1022
W2	G1" M	1167
W3	-	-
W4	-	-
<b>Regulácia a zabezpečenie</b>		
C1	G1/2" F	750
C2	G1/2" F	510
C3	G1/2" F	1190
C4	G1/2" F	1050
T	G1/2" F	1630
M	G1/2" F	510
P	G1/2" F	400
<b>Odvzdušnenie</b>		
O	G1/2" F	1905
<b>Uchytenie čerpadlovej skupiny</b>		
F1	M6	1270
F2	M6	1430