

**Zmiešavacie ventily štvorcestné, typ LK 841**
**LK 841 s vonkajším závitom**

**LK 841 s vnútorným závitom**

**LK 841 pripojenie na meď**

**Základná charakteristika**

Použitie	vykurovacie a solárne systémy
Popis	zmiešavací ventil s otočným vnútorným segmentom
Pracovná kvapalina	voda, nemrznúca zmes pre vykurovacie a solárne systémy a tepelné čerpadlá
Montážna poloha	ľubovoľná

**Ovládanie**

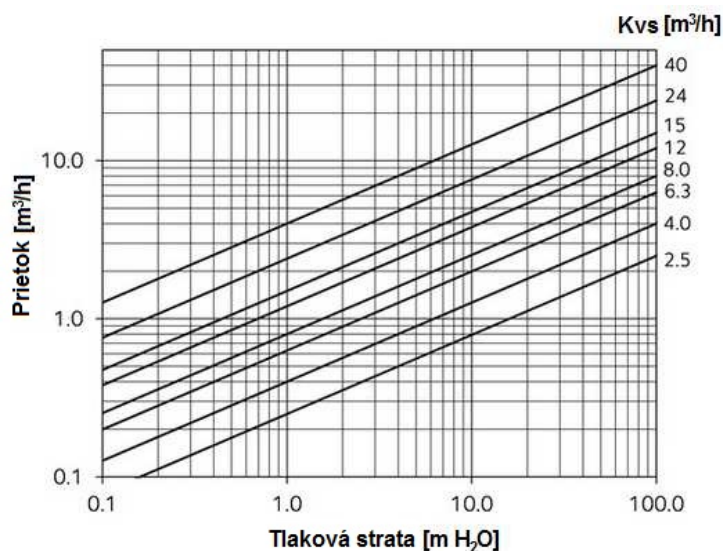
Elektrické ovládanie	vhodné pre osadenie elektropohonu s krútiacim momentom od 5 Nm
Ručné ovládanie	otočením gombíka
Uhol otvorenia ventilu	90°

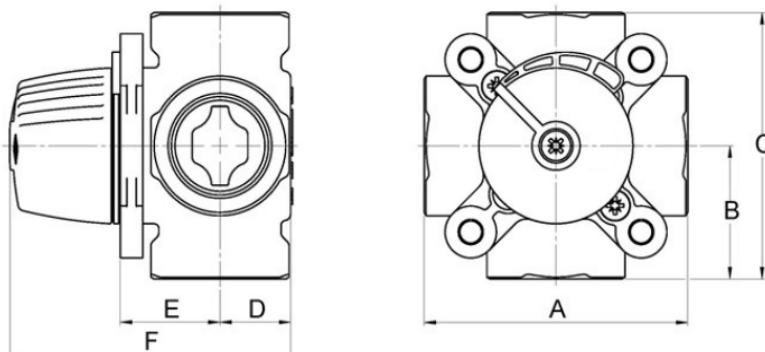
**Technické parametre**

Maximálny pracovný tlak	10 bar
Maximálny rozdiel tlakov	5 m H <sub>2</sub> O
Pracovná teplota kvapaliny	5 až 110 °C (krátkodobo 120 °C)
Pracovná teplota okolia	5 až 60 °C
Netesnosť	< 1% K <sub>vs</sub> pri rozdiel tlakov 5 m H <sub>2</sub> O

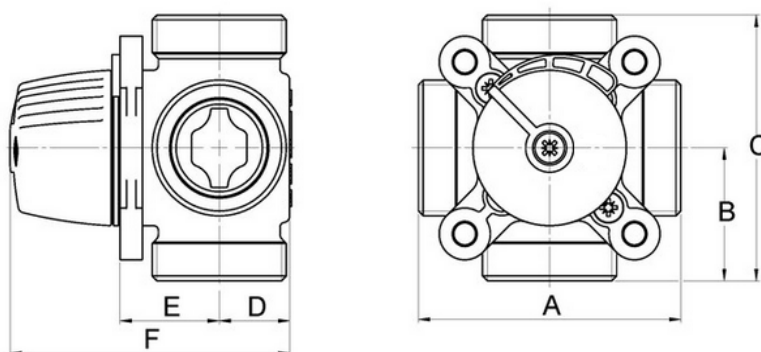
**Materiály**

Telo ventilu	mosadz, kované
Vretno a srdce ventilu	mosadz
Vnútorný kryt ventilu	PPS
Vonkajší kryt ventilu	hliník
Tesnenie	EPDM

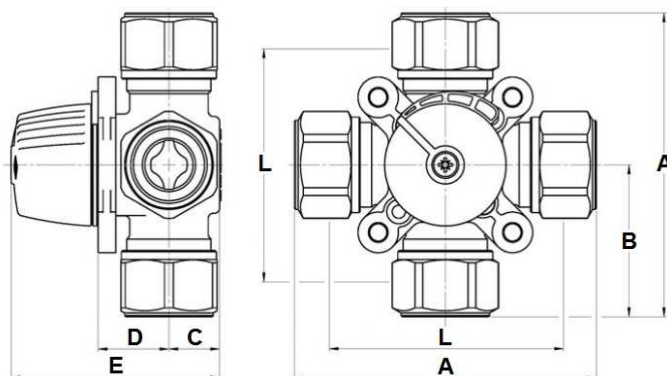
**Graf tlakovej straty**


**Zmiešavacie ventily štvorcestné, typ LK 841**
**LK 841 s vnútorným závitom**


	Kód	Rozmery [mm]						Hmotnosť [kg]	K <sub>vs</sub> [m <sup>3</sup> /h]	Pripojenie
		A	B	C	D	E	F			
LK 841 1/2F - 2,5	14 859	80	40	80	20	28	82	0,7	2,5	G 1/2" F
LK 841 3/4F - 4,0	14 864	80	40	80	20	28	82	0,7	4,0	G 3/4" F
LK 841 3/4F - 6,3	14 863	80	40	80	20	28	82	0,7	6,3	G 3/4" F
LK 841 1F - 8,0	14 862	82	41	82	22	31	87	0,8	8,0	G 1" F
LK 841 1F - 12,0	10 631	82	41	82	22	31	87	0,8	12,0	G 1" F
LK 841 5/4F - 15,0	10 828	84	42	84	25	32	91	0,9	15,0	G 5/4" F
LK 841 6/4F - 24,0	12 664	118	59	118	30	36	100	2,3	24,0	G 6/4" F
LK 841 2F - 40,0	12 665	127	63,5	127	35	40	109	2,7	40,0	G 2" F

**LK 841 s vonkajším závitom**


	Kód	Rozmery [mm]						Hmotnosť [kg]	K <sub>vs</sub> [m <sup>3</sup> /h]	Pripojenie
		A	B	C	D	E	F			
LK 841 3/4M - 2,5	14 829	80	40	80	20	28	82	0,7	2,5	G 3/4" M
LK 841 1M - 4,0	14 830	80	40	80	20	28	82	0,7	4,0	G 1" M
LK 841 1M - 6,3	14 831	80	40	80	20	28	82	0,7	6,3	G 1" M
LK 841 5/4M - 8,0	14 832	82	41	82	22	31	87	0,8	8,0	G 5/4" M
LK 841 5/4M - 12,0	14 833	82	41	82	22	31	87	0,8	12,0	G 5/4" M
LK 841 6/4M - 15,0	14 834	84	42	84	24	32	90	0,9	15,0	G 6/4" M

**Zmiešavacie ventily štvorcestné, typ LK 841**
**LK 841 pripojenie na meď**


Rozmer L zodpovedá rozmerom ventila bez matíc.

	Kód	Rozmery [mm]						Hmotnosť [kg]	K <sub>vs</sub> [m <sup>3</sup> /h]	Pripojenie
		A	B	C	D	E	L			
LK 840 Cu15 - 2,5	15 777	114	57	20	28	82	80	1,0	2,5	15 mm
LK 840 Cu18 - 2,5	15 778	114	57	20	28	82	80	1,2	2,5	18 mm
LK 840 Cu22 - 2,5	15 779	114	57	20	28	82	80	1,0	2,5	22 mm
LK 840 Cu28 - 4,0	15 780	120	60	20	28	82	80	1,0	4,0	28 mm
LK 840 Cu28 - 6,3	15 781	120	60	20	28	82	80	1,0	6,3	28 mm