

Pohony pre zmiešavacie ventily, typy ACC

Základná charakteristika

Použitie	ovládanie zmiešavacích ventilov
Popis	pohon typu ACC ovláda zmiešavací ventil pomocou vlastnej regulácie na konštantnú teplotu; krajná signalizácia LED ukazuje aktuálny smer pohybu, prostredná LED ukazuje stav ventilu (OK = zelená, PORUCHA = červená), aktuálna pozícia srdca ventilu je možné odčítať z priehľadítka (modrá x červená)
Pripojenie k ventilu	súčasťou balenia je sada adaptérov pre pripojenie k zmiešavacím ventilom od rôznych výrobcov: ASCAVMSA pre Esbe, Seltron, Somatherm, Acaso, Afriso, IVAR, PAW, Hora, BRV, IMIT, Barberi, LK Armatur, Vexve, Olymp, Hoval (5 Nm); ASCAVMSG pre Esbe VRG
Objednávacie kódy	16 101 pre ACC30 (1 snímač) 16 102 pre ACC40 (2 snímač, spínanie obehového čerpadla)

Technické parametre

Regulácia	na konšt. teplotu; spínanie obehového čerpadla (iba ACC40)
Krútiaci moment	6 Nm
Uhol otočenia	90°
Doba prenastavenia	120 s
Pomocný spínač	ne
Napájacie napätie	230 V ~
Max. príkon	3,5 VA
Max. zaťaženie relé R1	5 (1) A, 250 VAC (iba ACC40)
Vlastná spotreba	0,5 VA
Krytie	IP42
Ochranná trieda	I podľa EN 60730-1
Teplota okolia	5 až 40 °C

Rozmery a hmotnosť

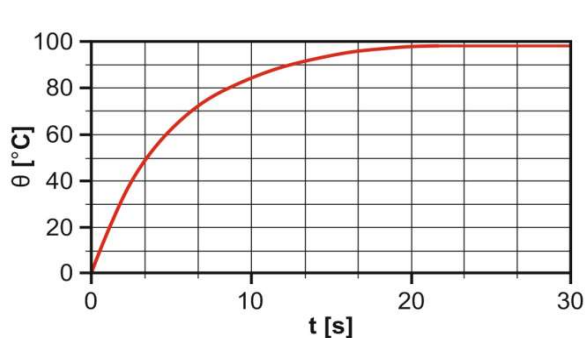
Rozmery	102 x 84 x 94 mm
Hmotnosť	0,80 kg

Prívodný kábel

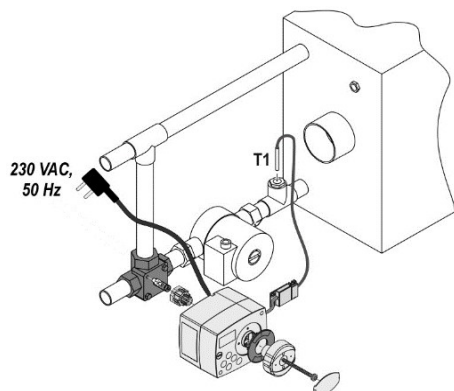
Prierez	3 x 0,5 mm ²
Vidlica do zásuvky	áno, typ E
Dĺžka	2 m

Pohony pre zmiešavacie ventily, typy ACC
Teplotný snímač

Typ	Pt1000
Označenie	T1 - červený konektor, T2 - čierny konektor
Počet	1 snímač (T1) (ACC30), 2 snímače (T1+T2) (ACC40)
Dĺžka kábla	1 m (T1), 3 m (T2)

Pt1000 - graf reakčnej doby vo vode a závislosť veľkosti hodnoty odporu na teplote


Teplota [°C]	Odpor [Ω]
0	1000
20	1078
40	1155
60	1232
80	1309
85	1328
90	1347
95	1366
100	1385

Elektrické zapojenie
ACC30 (16 101)

ACC40 (16 102)
