

Akumulačná nádrž PS 900 ES+
PS 900 ES+

PS 900 ES+ s izoláciou

Základná charakteristika

Použitie	akumulácia a následná distribúcia tepelnej energie z kotlov na pevné palivá, tepelných čerpadiel prípadne iných zdrojov tepla
Popis	oceľová, zváraná nádrž
Pracovná kvapalina	voda, zmes voda-glykol (max. 1:1), zmes voda-glycerín (max. 2:1) a teplotnosný olej

Objednávací kód

Nádrž	15 530
Izolácia	16 340

Energetické parametre (podľa Nariadenia Komisie (EÚ) č. 812/2013)

	PS 900 ES+ s izoláciou
Trieda energetickej účinnosti	neudáva sa
Statická strata	125 W
Úžitkový objem	860 l

Technické údaje

Celkový objem nádrže	860 l
Max. prevádzková teplota v nádrži	95 °C
Max. prevádzkový tlak v nádrži	3 bar

Materiál nádrže

Materiál nádrže	S235JR
-----------------	--------

Materiál izolácie

Izolácia plášťa nádrže	flis
Vonkajší povrch izolácie plášťa	koženka
Izolácia dna a vrchnej časti nádrže	flis

Rozmery, sklopná výška, hrúbky izolácií a hmotnosť

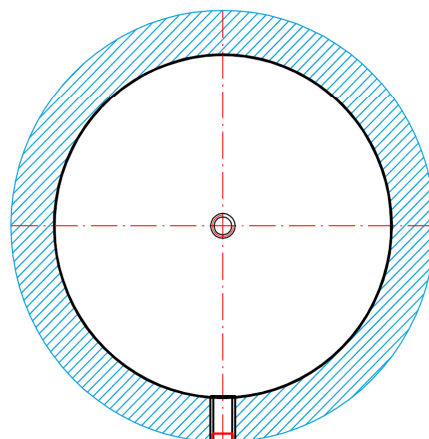
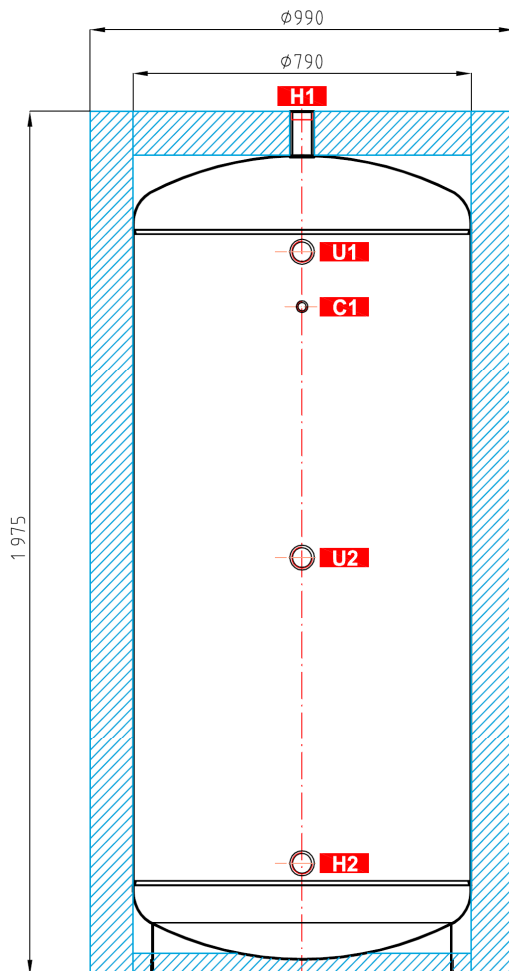
Priemer nádrže	790 mm
Priemer nádrže s izoláciou	990 mm
Celková výška nádrže	1975 mm
Sklopná výška bez izolácie	2015 mm
Hrúbka izolácie plášťa nádrže	100 mm
Hrúbka izolácie dna nádrže	50 mm
Hrúbka izolácie vrchnej časti nádrže	120 mm
Max. dĺžka / výkon ohrevného telesa	815 mm / 12 kW
Hmotnosť prázdnej nádrže	84 kg

Príslušenstvo

Elektrické ohrevné teleso	typy ETT-A, C, D, F, G, L, M
---------------------------	------------------------------

Akumulační nádrž PS 900 ES+
Rozmerová schéma

Sklopná výška bez izolácie 2015 mm.


NÁVARKY

ozn.	pripojenie	výška [mm]
Vykurovací systém		
H1	G 6/4"	1975
H2	G 6/4"	255
Regulácia a zabezpečenie		
C1	G 1/2"	1530
Univerzálny vstup/výstup		
U1	G 6/4"	1655
U2	G 6/4"	955