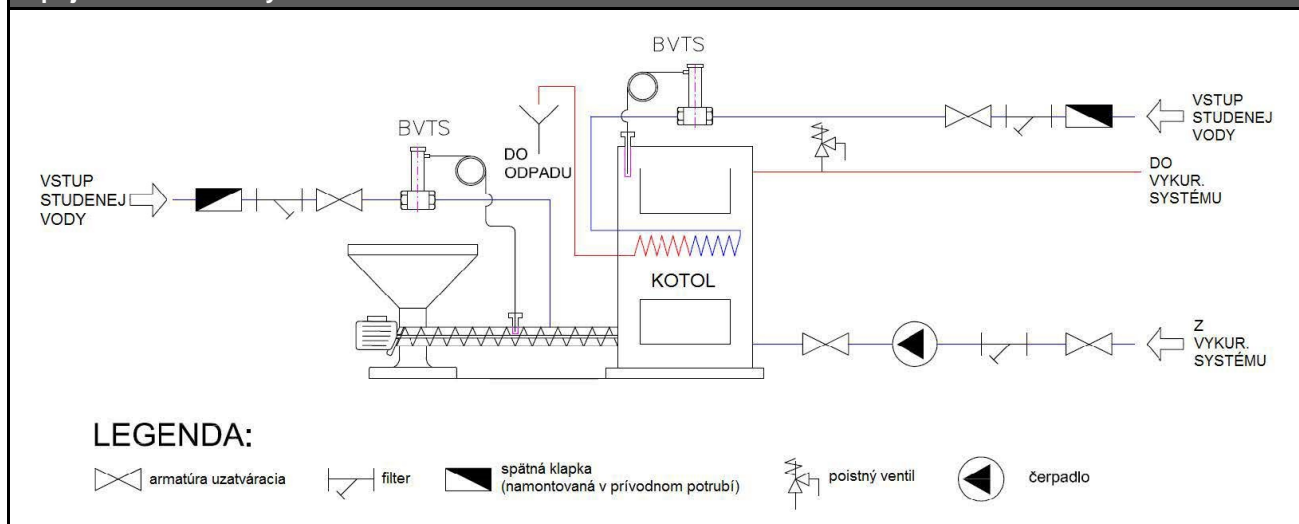


BVTS	Základná charakteristika
	Použitie ochrana kotlov na tuhé palivá pred prehriatím
	Určenie otvorením prívodu chladiacej vody odvádza teplo z dochladzovacieho výmenníka kotla a tým chráni kotol pred prehriatím v prípade havarijnej situácie; zaliatím podávača paliva vodou zabráni vznieteniu paliva v zásobníku (pozri schému zapojenia ventilu do systému)
	Pracovná kvapalina voda
	Montážna poloha môže byť nainštalovaný v ľubovoľnej pozícii; snímač musí byť umiestnený do miesta, kde je teplota najvyššia
	Funkcia ventilu ventil pracuje automaticky podľa teploty na snímači
	Teplota otvorenia ventilu teplota otvorenia ventilu je závislá na type ventilu (pozri tabuľka na str. 2)
	Nastavenie ventilu ventil je nastavený z výroby; toto nastavenie sa nedá meniť užívateľom
Otvorenie ventilu ak teplota na snímači stúpa, tlak vo vnútri snímača vzrastá a prenáša sa cez kapilárnu trubicu a vlnovec na čep ventilu; pri dosiahnutí otváracej teploty je sila od tlaku vo vlnovci väčšia ako sila pružiny, čo má za následok zdvihnutia čepu a otvorenia ventilu; pre manuálne otvorenie je ventil vybavený aktivačným tlačidlom	

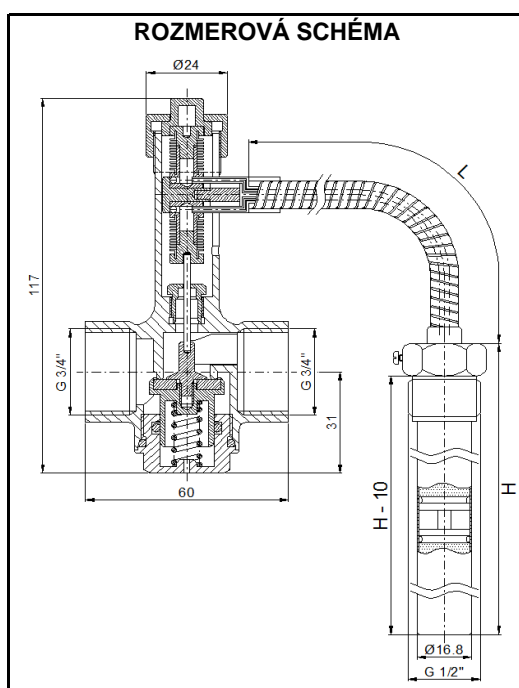
Ventil je schválený podľa smernice 97/23/EC (PED) a svojou konštrukciou spĺňa požiadavky na zariadenie pre odvedenie prebytočného tepla podľa čl. 4.3.8.4 STN EN 303-5:2012. Jedná sa o zariadenie STW typu Th podľa STN EN 14597:2012.

Zapojenie ventilu do systému



Pred dokončením montáže je pri každom ventilu nastavená otváracia teplota a ventil je otestovaný. V priebehu testu je vykonaná tlaková skúška ventilu, overená tesnosť a hodnota otváracej teploty.

Termostatický ventil nenahraduje poistný ventil zdroja tepla.

Termostatický ventil BVTS


Technické údaje	
Menovitá svetlosť	DN 20
Pripojenie rúrok	vnútorný závit G 3/4"
Pripojenie na zdroj tepla	vonkajší závit G 1/2"
Menovitý tlak	PN 10
Max. pracovný tlak vykurovacej kvapaliny	6 bar
Max. pracovný tlak chladiacej vody	10 bar
Teplota okolitého prostredia	0 až 80 °C
Hysterézia	6 °C
K_{vs} pri otváracíj teplotě $t_{OT} + 13$ °C	2,6 m ³ /h

Materiály	
Telo ventilu, vonkajšie kovové časti	mosadz, kované
Vnútorné kovové časti	mosadz, kované
Pružina	nehrdzavejúca oceľ
Snímač	meď
Kapilárne trubice	meď
Jímka	mosadz
Aktivačné tlačidlo	ABS
O-krúžky a tesniace vložky	EPDM, NBR

Typ BVTS	L [mm]	H [mm]	Otváracia teplota ventilu $t \pm 2$ °C [°C]	Max. teplota snímača [°C]	Prevedenie kapiláry [-]	Hmotnosť [kg]	Objednávací kód
050-R130-P14	1 300	140	50	75	odnímateľná	0,7	14 473
055-F130-P14	1 300	140	55	80	pevná	0,7	14 474
065-F130-P14	1 300	140	65	90	pevná	0,7	14 475
065-F130-P16	1 300	160	65	90	pevná	0,7	14 643
070-F130-P14	1 300	140	70	95	pevná	0,7	14 476
095-F130-P14	1 300	140	95	125	pevná	0,7	14 477
095-F400-P14	4 000	140	95	125	pevná	1,0	14 478
095-R130-P14	1 300	140	95	125	odnímateľná	0,7	14 479
097-F130-P14	1 300	140	97	125	pevná	0,7	14 480
100-R130-P14	1 300	140	100	125	odnímateľná	0,7	14 481
100-R130-P22	1 300	220	100	125	odnímateľná	0,7	14 482
108-F130-P14	1 300	140	108	133	pevná	0,7	14 483