

**Pohony pre zmiešavacie ventily, typy AVC**

**Základná charakteristika**

Použitie	ovládanie zmiešavacích ventilov
Popis	pohony typu AVC je možné ovládať zmiešavacie ventily buď 3-bodovo alebo proporcionálne 0-10 V; krajná signalizácia LED ukazuje aktuálny smer pohybu, stredná LED ukazuje stav pomocného mikrosplínača, pozíciu srdca ventilu je možné odčítať z priehľadítka (modrá x červená); pri pohone 0-10 V je možné pozíciu odčítať analógovým výstupom U (0-10 V)
Pripojenie k ventilu	súčasťou balenia je sada adaptérov pre pripojenie k zmiešavacím ventilom od rôznych výrobcov: <b>ASCAVMSA</b> pre Esbe, Seltron, Somatherm, Acaso, Afriso, IVAR, PAW, Hora, BRV, IMIT, Barberi, LK Armatur, Vexve, Olymp, Hoval (5 Nm); <b>ASCAVMSG</b> pre Esbe VRG

Ovládanie	3-bodové					0-10 V	
Krútiaci moment	5 Nm	5 Nm	5 Nm	5 Nm	5 Nm	5 Nm	10 Nm
Uhol otočenia	90°	90°	90°	90°	90°	90°	90°
Čas prenasťavenia	60 s	120 s	240 s	120 s	120 s	60-90-120 s <sup>1)</sup>	60-90-120 s <sup>1)</sup>
Pomocný spínač	nie	nie	nie	áno <sup>2)</sup>	nie	nie	nie
Napájacie napätie	230 V ~	230 V ~	230 V ~	230 V ~	24 V ~	24 V ~ / -	24 V ~ / -
Max. príkon	2,5 VA	2,5 VA	2,5 VA	2,5 VA	2,5 VA	5 VA	5 VA
Krytie	IP42	IP42	IP42	IP42	IP42	IP42	IP42
Ochranná trieda <sup>3)</sup>	II	II	II	II	II	III	III
Teplota okolia	0 až 40 °C	0 až 40 °C	0 až 40 °C	0 až 40 °C	0 až 40 °C	0 až 40 °C	0 až 40 °C
Objednávaci kód	10 875	9 193	10 876	10 878	11 118	14 682	10 873

1) továrenské nastavenie doby prenasťavenia je 60 s, nastavenie je možné zmeniť na 90 alebo 120 s; 2) max. zaťaženie pomocného spínača sú 3 A; 3) podľa EN 60730-1

**Rozmery a hmotnosť**

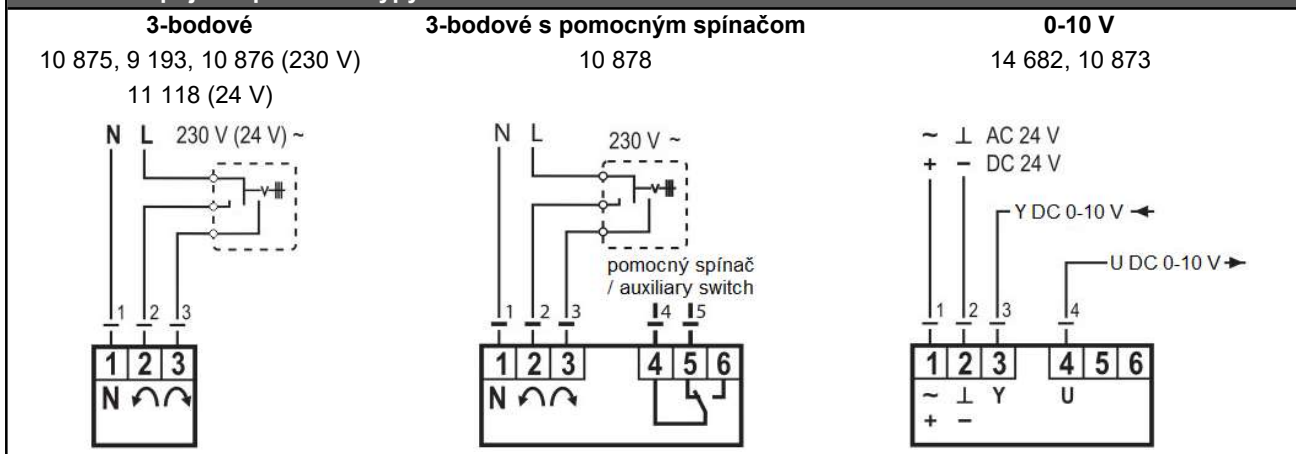
Rozmery	84 x 101 x 85 mm (jednotné pre všetky varianty)						
Hmotnosť	0,46 kg	0,44 kg	0,44 kg	0,48 kg	0,44 kg	0,46 kg	0,58 kg

**Prívodný kábel**

Prierez	3 x 0,5 mm <sup>2</sup>	3 x 0,5 mm <sup>2</sup>	3 x 0,5 mm <sup>2</sup>	5 x 0,5 mm <sup>2</sup>	3 x 0,5 mm <sup>2</sup>	4 x 0,5 mm <sup>2</sup>	4 x 0,5 mm <sup>2</sup>
Dĺžka	2 m	2 m	2 m	2 m	2 m	2 m	2 m

## Pohony pre zmiešavacie ventily, typy AVC

## Elektrické zapojenie pre rôzne typy ovládania



LEGENDA (farebné značenie káblov):

- |                                      |   |
|--------------------------------------|---|
| <b>9 193, 10 875, 10 876, 11 118</b> | 1 - modrá, 2 - čierna, 3 - hnedá                        |
| <b>10 878</b>                        | 1 - modrá, 2 - čierna, 3 - hnedá, 4 - červená, 5 - šedá |
| <b>10 783, 14 682</b>                | 1 - červená, 2 - čierna, 3 - biela, 4 - šedá            |