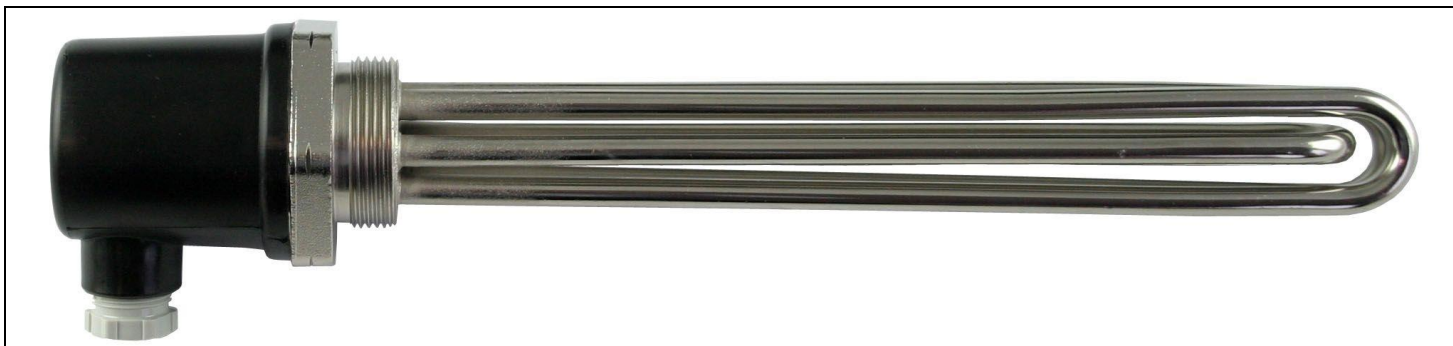


### Ohrevné teleso G 6/4", typ ETT-A



Použitie	
Určenie	ohrev stojatej aj prúdiacej pracovnej kvapaliny hlavne v zásobníkoch OPV a akumuláčnych nádržiach
Pracovná kvapalina	pitná voda, vykurovacia voda, nemrznúca zmes pre vykurovacie systémy a tepelné čerpadlá
Montážna poloha	vodorovná, s káblovou vývodkou dole, teleso musí byť celé umývané pracovnou kvapalinou

Konštrukciu	
Typ telesa	elektrické, odporové, poniklované, bez termostatickej hlavice
Pripajací závit	G 6/4" vonkajší
Pripojenie do siete	kábel pre pevné pripojenie do krabicovej svorkovnice alebo do rozvádzača – nie je súčasťou výrobu

<b>Elektrické pripojenie</b>	1/N/PE AC 230V 3/N/PE AC 400/230V
Napájacie napätie	230 V 50 Hz 400/230 V 50 Hz
<b>Krytie podľa STN EN 60529</b>	IP 54
<b>Ochranná trieda podľa STN EN 61140 ed.2</b>	I
Materiály	
Ohrevné teleso	poniklovaná meď
Kryt vykurov. telesa	plast
Šesťhran so závitom	poniklovaná mosadz

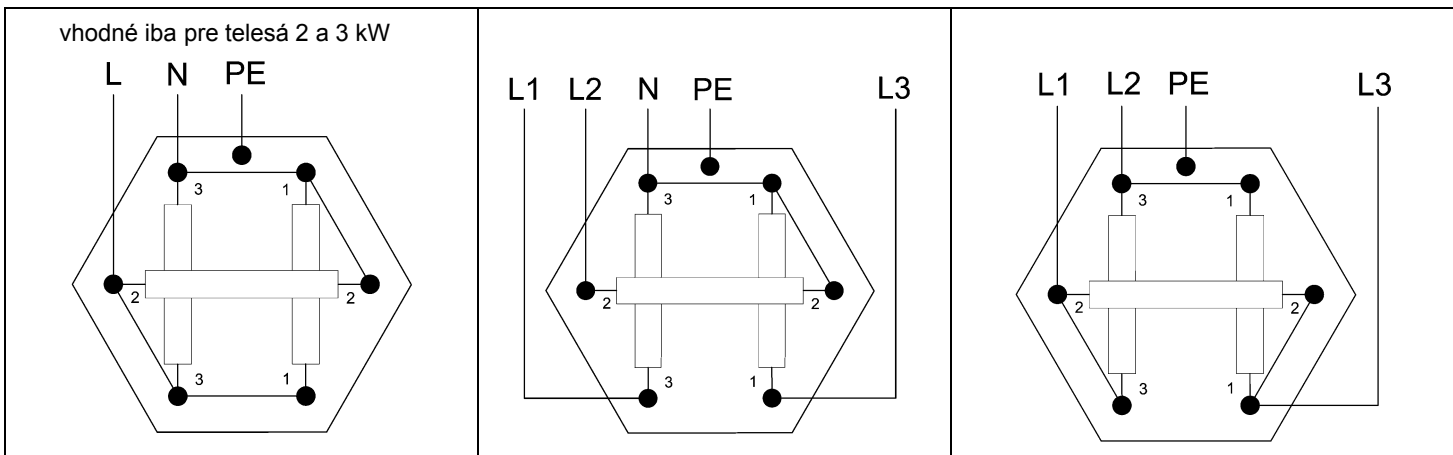
**Ohrevné teleso nie je svojou konštrukciou určené k ohrevu iných kvapalín ako je uvedené vyššie, plynov ani pár. Ohrevné teleso nie je určené k ohrevu kvapaliny v nádržiach z nehrdzavejúcej ocele.**

#### Možné spôsoby zapojenia

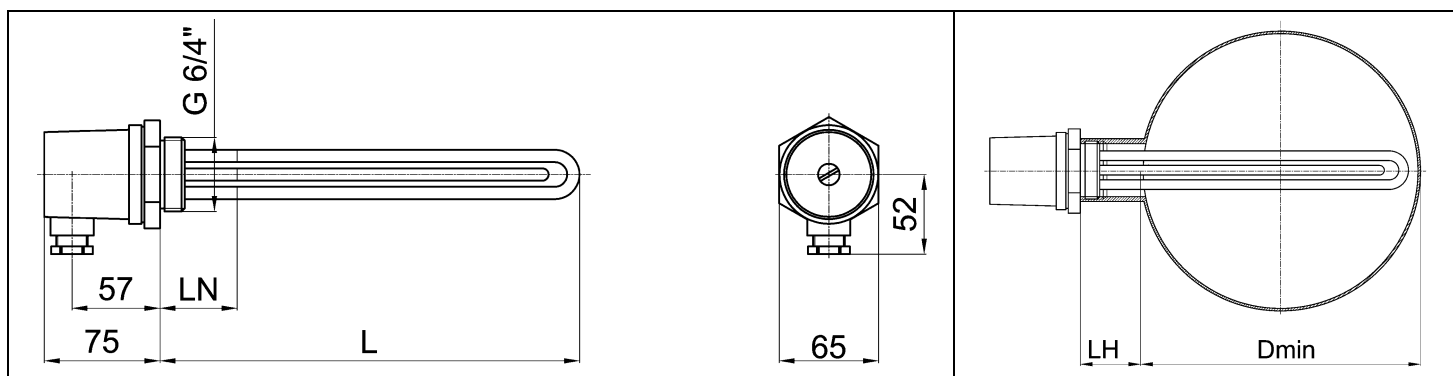
1x230 V – 2 až 6 kW

3x230 V – 2 až 6 kW

3x400 V – 7,5 až 12 kW



Typ telesa	Menovitý výkon	Menovitý prúd s jednou fázou			Minimálna hodnota ističa		
		1x230 V	3x230 V	3x400 V	1x230 V	3x230 V	3x400 V
ETT - A - 2,0	2,0 kW	8,7 A	2,9 A	-	10 A	3x4 A	-
ETT - A - 3,0	3,0 kW	13,0 A	4,3 A	-	16 A	3x6 A	-
ETT - A - 4,5	4,5 kW	19,6 A	6,5 A	-	20 A	3x10 A	-
ETT - A - 6,0	6,0 kW	26,1 A	8,7 A	-	32 A	3x10 A	-
ETT - A - 7,5	7,5 kW	-	-	10,8 A	-	-	3x16 A
ETT - A - 9,0	9,0 kW	-	-	13,0 A	-	-	3x16 A
ETT - A - 12,0	12,0 kW	-	-	17,4 A	-	-	3x20 A



Typ telesa	Menovitý výkon	Dĺžka telesa L	Dĺžka nevykur. konca LN	Min. priemer nádrže bez vnútorného výmenníka Dmin		Kód
				pre LH=50mm	pre LH=100mm	
ETT - A - 2,0	2,0 kW	245 mm	100 mm	240 mm	240 mm	8935
ETT - A - 3,0	3,0 kW	305 mm	100 mm	280 mm	240 mm	8936
ETT - A - 4,5	4,5 kW	370 mm	100 mm	350 mm	310 mm	8937
ETT - A - 6,0	6,0 kW	495 mm	100 mm	480 mm	430 mm	8938
ETT - A - 7,5	7,5 kW	585 mm	100 mm	560 mm	550 mm	8939
ETT - A - 9,0	9,0 kW	680 mm	100 mm	650 mm	600 mm	8940
ETT - A - 12,0	12,0 kW	815 mm	100 mm	790 mm	750 mm	8941

Vykurovacia kvapalina prichádzajúca do priameho styku s ohrevným telesom musí spĺňať podmienky STN 07 7401.

Teplá voda prichádzajúca do priameho styku s ohrevným telesom nesmie prekračovať nasledujúce hodnoty :

pH	celkový obsah pevných častíc (TDS)	Vápnik	Chloridy	Horčík	Sodík	Železo
6.5-9.5	600 mg/liter	40 mg/liter	100 mg/liter	20 mg/liter	200 mg/liter	0.2 mg/liter