

**Termostatický bezpečnostný ventil DBV2 v izolácii**

**Základná charakteristika**

Použitie	ako ochrana proti prehriatiu zdroja tepla na tuhé palivá bez dochladzovacieho výmenníka
Funkcia	ventil je ovládaný dvoma nezávislými termostatickými členmi; pri dosiahnutí limitnej teploty sa otvára súčasne vypúšťací aj dopúšťací ventil; vypúšťací ventil umožní odtok prehriatej vody z tepelného zdroja do kanalizácie, dopúšťací ventil otvára prívod tlakovej vody z vodovodného radu; pri poklese teploty pod limitnú hodnotu sa obe ventily súčasne uzatvoria
Pracovná kvapalina	voda, nemrznúca teplotnosná kvapalina pre vykurovacie systémy
Montážna poloha <sup>1), 2)</sup>	zvislá alebo vodorovná, čo najbližšie výstupu zo zdroja tepla; izoláciu je možné nasadiť / odobrať aj po inštalácii ventilu do systému

1) vo vodorovnej polohe musí byť ventil otočený hrdlom výstupu horúcej vykurovacej kvapaliny smerom dole

2) vo zvislej polohe nesmie byť ventil namontovaný hlavou smerom dole

**Objednávacie kódy**

<b>16627</b>	DBV2 v izolácii
<b>16863</b>	DBV2 s T-kusom v izolácii

**Technické údaje**

Menovitá svetlosť	DN 20
Pripojenie rúrok	G 3/4" vonkajší
Pripojenie na zdroj tepla	R 3/4" vonkajší (kužeľový)
Min. priemer pripojeného potrubia	DN 16
Menovitý tlak	PN 6
Max. pracovný tlak vykurovacej kvapaliny	4 bar
Max. pracovný tlak studenej vody	6 bar
Max. pracovná teplota kvapaliny	110 °C
Otváracia teplota ventilu	97 ± 2 °C
Max. chladiaci výkon* (zdvih oboch členov)	220 kW
Max. chladiaci výkon* (zdvih jedného člena)	140 kW
K <sub>vs</sub> pri teplote 110 °C (zdvih oboch členov)	2,0 m <sup>3</sup> /h
K <sub>vs</sub> pri teplote 110 °C (zdvih jedného člena)	1,3 m <sup>3</sup> /h

**Hmotnosti**

DBV2 a izolácia	0,74 kg
DBV2, T-kus a izolácia	1,18 kg

**Materiály**

Telo ventilu	kované, mosadz
Šúpatko ventilu	kované, mosadz
Hlava ventilu	nylon
Tesniace O-krúžky	EPDM
T-kus	mosadz
Izolácia	EPP RG 60 g/l

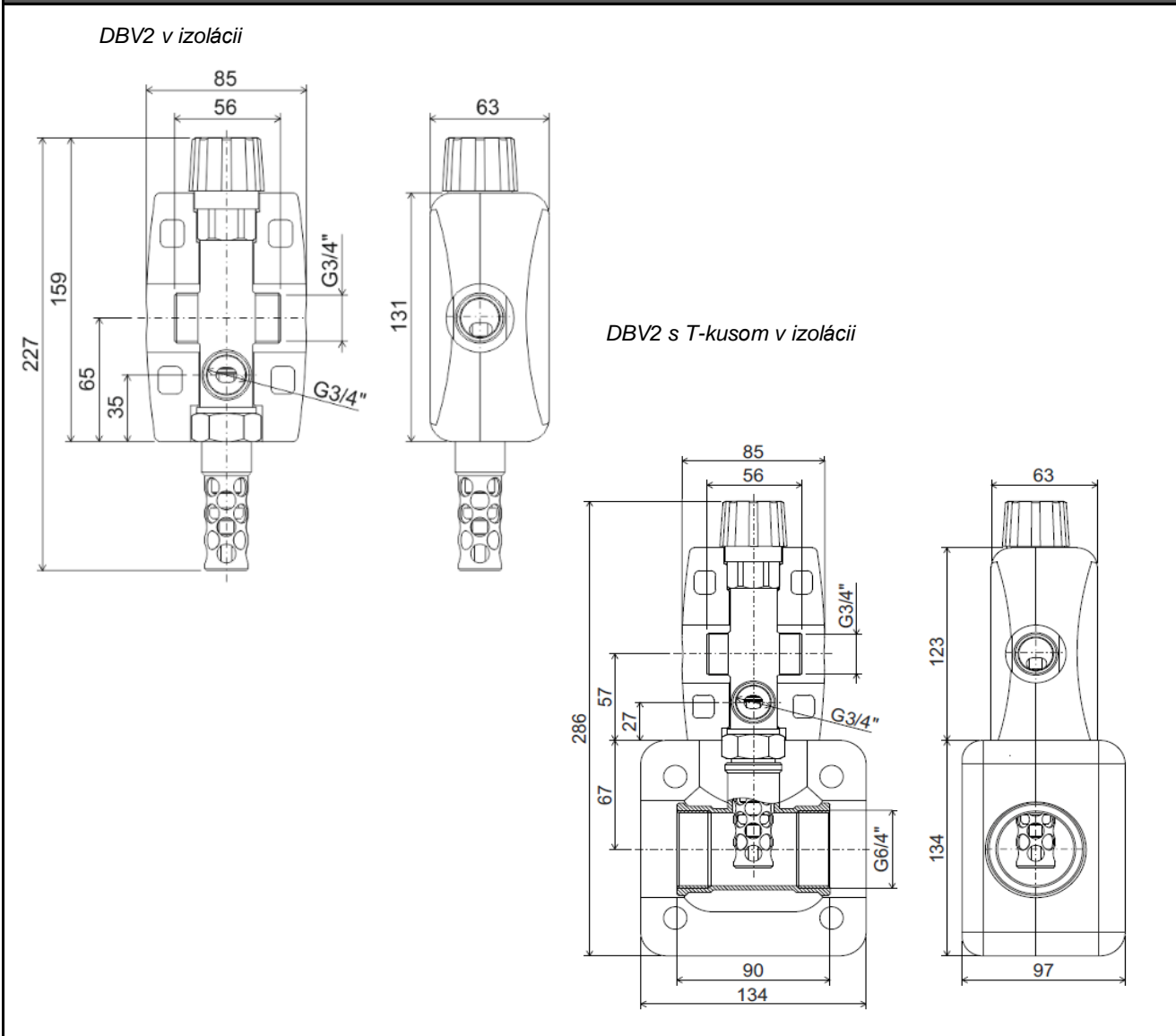
Ventil je schválený podľa smernice 97/23/EC (PED) a svojou konštrukciou spĺňa požiadavky na zariadenie pre odvedenie prebytočného tepla podľa čl. 4.3.8.4 STN EN 303-5:2012. Jedná sa o zariadenie STW typu Th podľa STN EN 14597:2012. Ventil je podľa STN EN 303-5:2012 určený pre kotly o maximálnom výkone 500 kW s dochladzovaným výkonom do 100 kW.

**Termostatický bezpečnostný ventil nenahradzuje poistný ventil zdroja tepla.**

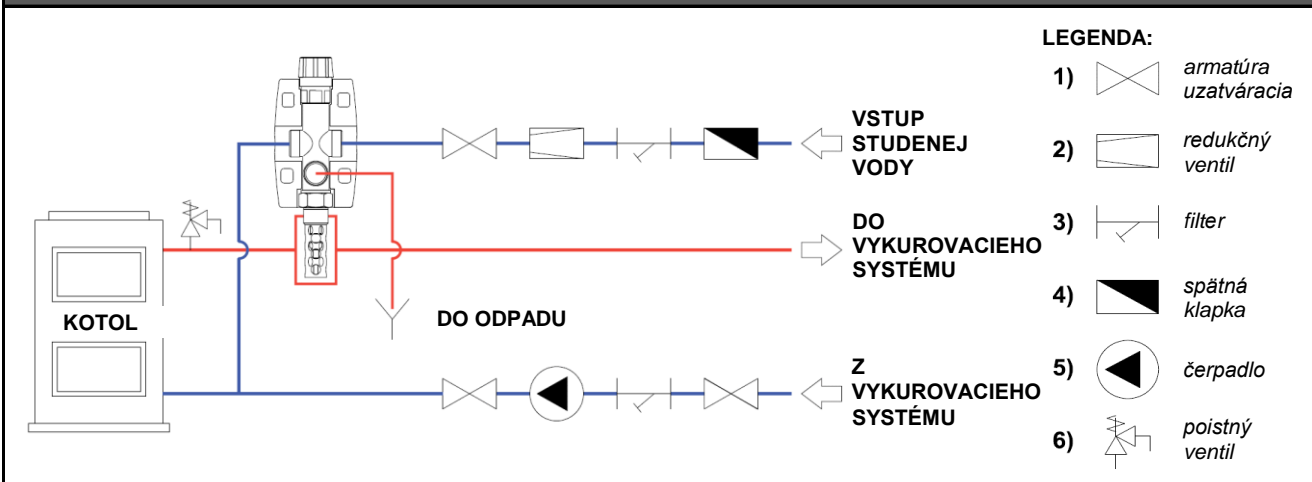
\* pri týchto parametroch chladiacej vody pred ventilom: tlak 2 bar, teplota 15 °C

## Termostatický bezpečnostný ventil DBV2 v izolácii

## Rozmery



## Schéma zapojenia



Pred dokončením montáže dostane každý ventil sériové číslo a je otestovaný. V priebehu testu je vykonaná tlaková skúška ventilu, overená tesnosť všetkých O-kružkov, súčasnosť otvorenia oboch stupňov hodnota otváracej teploty a zdvihu ventilu. O priebehu testu je spravený záznam.