

TECHNICKÝ LIST

Ventil termostatický bezpečnostný DBV 2

DBV 2 v izolácii



DBV 2 s T-kusom v izolácii



Základná charakteristika

Použitie	Ako ochrana proti prehriatiu zdroja tepla na tuhé palivá bez dochladzovacieho výmenníka.
Funkcia	Ventil je ovládaný dvoma nezávislými termostatickými členmi; pri dosiahnutí limitnej teploty sa otvára súčasne vypúšťací aj dopúšťací ventil; vypúšťací ventil umožní odtok prehriatej vody z tepelného zdroja do kanalizácie, dopúšťací ventil otvára prívod tlakovej vody z vodovodného radu; pri poklese teploty pod limitnú hodnotu sa obe ventily súčasne uzatvoria.
Pracovná kvapalina	Voda, nemrznúca teplotnosná kvapalina pre vykurovacie systémy.
Montážna poloha ^{1), 2)}	Zvislá alebo vodorovná, čo najbližšie výstupu zo zdroja tepla; izoláciu je možné nasadiť/odobrať aj po inštalácii ventilu do systému.
Objednávacie kódy	16627 – DBV2 v izolácii 16863 – DBV2 s T-kusom v izolácii

1) Vo vodorovnej polohe musí byť ventil otočený hrdlom výstupu horúcej vykurovacej kvapaliny smerom dole.

2) Vo zvislej polohe nesmie byť ventil namontovaný hlavou smerom dole.

Technické údaje

Menovitá svetlosť	DN 20
Pripojenie rúrok	G 3/4" vonkajšie
Pripojenie na zdroj tepla	R 3/4" vonkajšie (kužeľové)
Min. priemer pripojeného potrubia	DN 16
Menovitý tlak	PN 6
Max. pracovný tlak vykurovacie kvapaliny	4 bar
Max. pracovný tlak studenej vody	6 bar
Max. pracovná teplota kvapaliny	110 °C
Otváracia teplota ventilu	97 ± 2 °C
Max. chladiaci výkon*) (zdvih oboch členov)	220 kW
Max. chladiaci výkon*) (zdvih jedného člena)	140 kW
K _{vs} pri teplote 110 °C (zdvih oboch členov)	2 m ³ /h
K _{vs} pri teplote 110 °C (zdvih jedného člena)	1,3 m ³ /h

*) Pri týchto parametroch chladiacej vody pred ventilom: tlak 2 bar, teplota 15 °C.

Hmotnosti

DBV2 a izolácia	0,74 kg
DBV2, T-kus a izolácia	1,18 kg

Materiály

Telo ventilu	kované, mosadz
Šupátko ventilu	kované, mosadz
Hlava ventilu	nylon
Tesniace O-krúžky	EPDM
T-kus	mosadz
Izolácia	EPP RG 60 g/l

Jedná sa o zariadenie STW typu Th podľa STN EN 1490:2016.

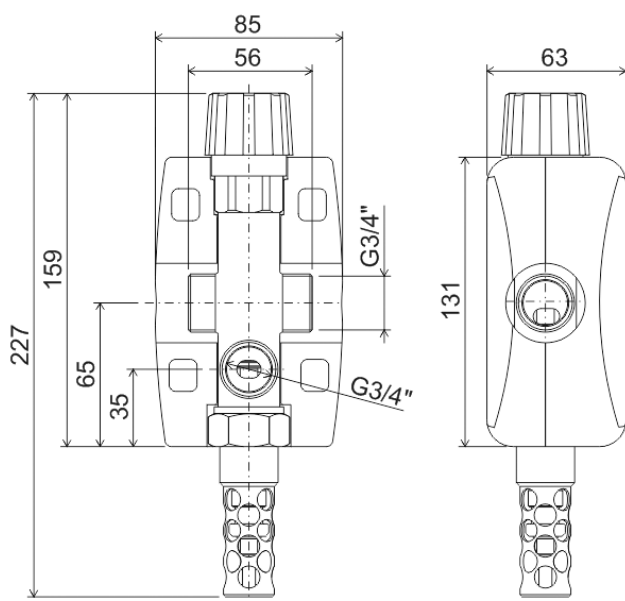
Termostatický bezpečnostný ventil nenahradzuje poistný ventil zdroja tepla.

TECHNICKÝ LIST

Ventil termostatický bezpečnostný DBV 2

Rozmery

DBV2 v izolácii



DBV2 s T-kusom v izolácii

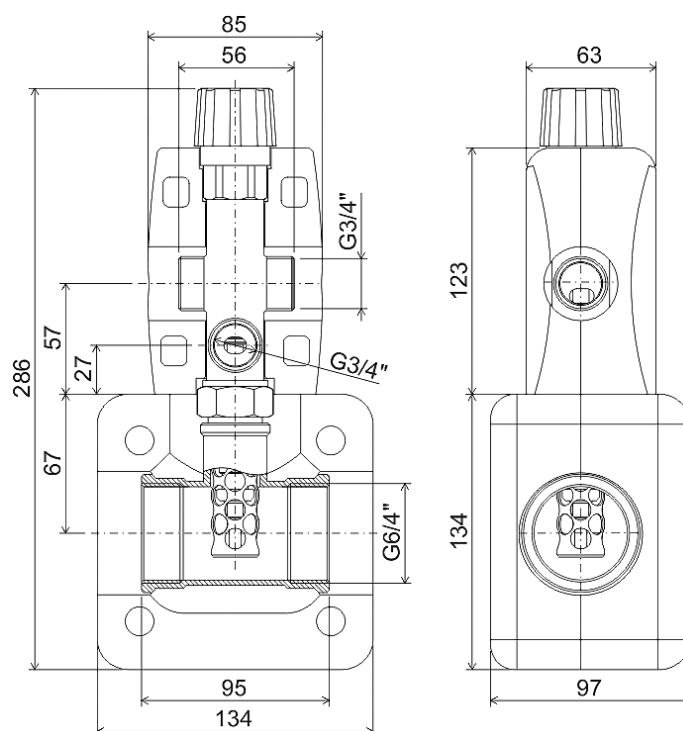
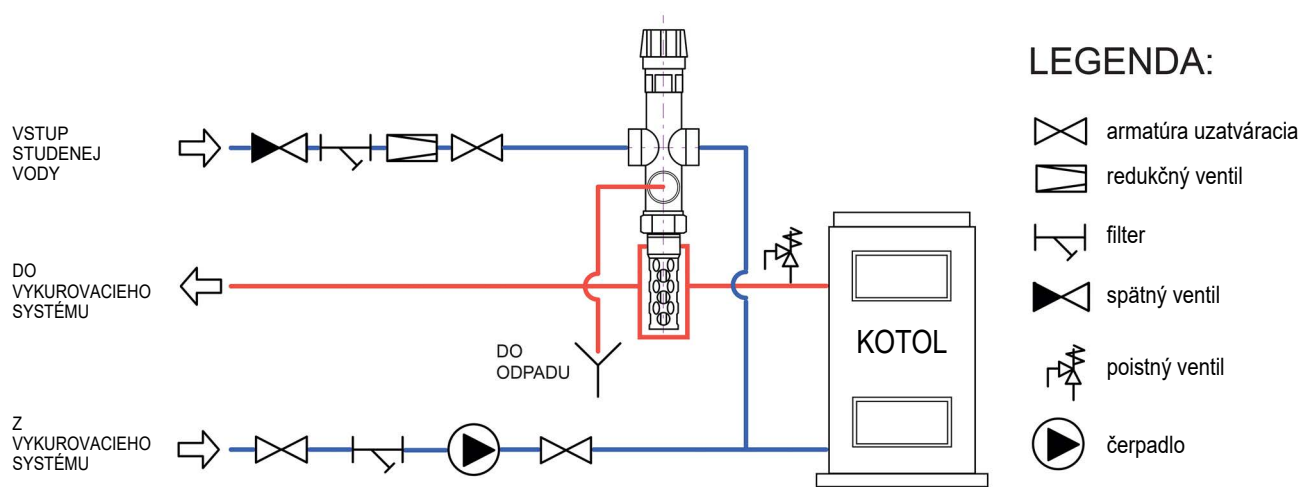


Schéma zapojenia



Pri výrobe je na tele každý ventil označený sériovým číslom a otestovaný. V priebehu testu je vykonaná tlaková slúška ventilu, overená tesnosť všetkých O-krúžkov, súčasnosť otvorenia oboch stupňov, hodnota otváracej teploty a zdvihu ventilu. O priebehu testu je spravený záznam.