

**Akumulačná nádrž so zásobníkom DUO 390/130**
**DUO 390/130**

**DUO 390/130 s izoláciou**

**Základná charakteristika**

Použitie	akumulácia tepelnej energie pre ohrev vykurovacej vody a prípravu OPV
Popis	kombinovaná akumulačná nádrž s prípravou OPV vo vnorenom zásobníku
Pracovná kvapalina	voda, zmes voda - glykol (max. 1:1) alebo zmes voda - glycerín (max. 2:1) (akumulačná nádrž), voda (zásobník OPV)

**Objednávacie kód**

Nádrž	<b>14 198</b>
Izolácia	<b>16 294</b>

**Energetické parametre (podľa Nariadenia Komisie (EÚ) č. 812/2013)**

	<b>DUO 390/130 s izoláciou</b>
Trieda energetickej účinnosti	C
Statická strata	86 W
Úžitkový objem	387 l

**Technické údaje**

Celkový objem nádrže	387 l
Objem kvapaliny v nádrži	264 l
Objem zásobníka OPV	123 l
Max. prevádzková teplota v nádrži	95 °C
Max. prevádzková teplota v zásobníku OPV	95 °C
Max. prevádzkový tlak v nádrži	3 bar
Max. prevádzkový tlak v zásobníku	6 bar

**Materiál nádrže**

Materiál nádrže	S235JR
Materiál zásobníka OPV	S235JR + DC01EK

**Materiál izolácie**

Izolácia plášťa nádrže	flis
Vonkajší povrch izolácie plášťa	koženka
Izolácia dna a vrchnej časti nádrže	flis

**Rozmery, sklopná výška, hrúbky izolácie a hmotnosť**

Priemer nádrže	550 mm
Priemer nádrže s izoláciou	750 mm
Celková výška nádrže	1910 mm
Sklopná výška bez izolácie	1950 mm
Hrúbka izolácie plášťa nádrže	100 mm
Hrúbka izolácie dna nádrže	50 mm
Hrúbka izolácie vrchnej časti nádrže	120 mm
Hmotnosť prázdnej nádrže bez izolácie	102 kg

**Príslušenstvo**

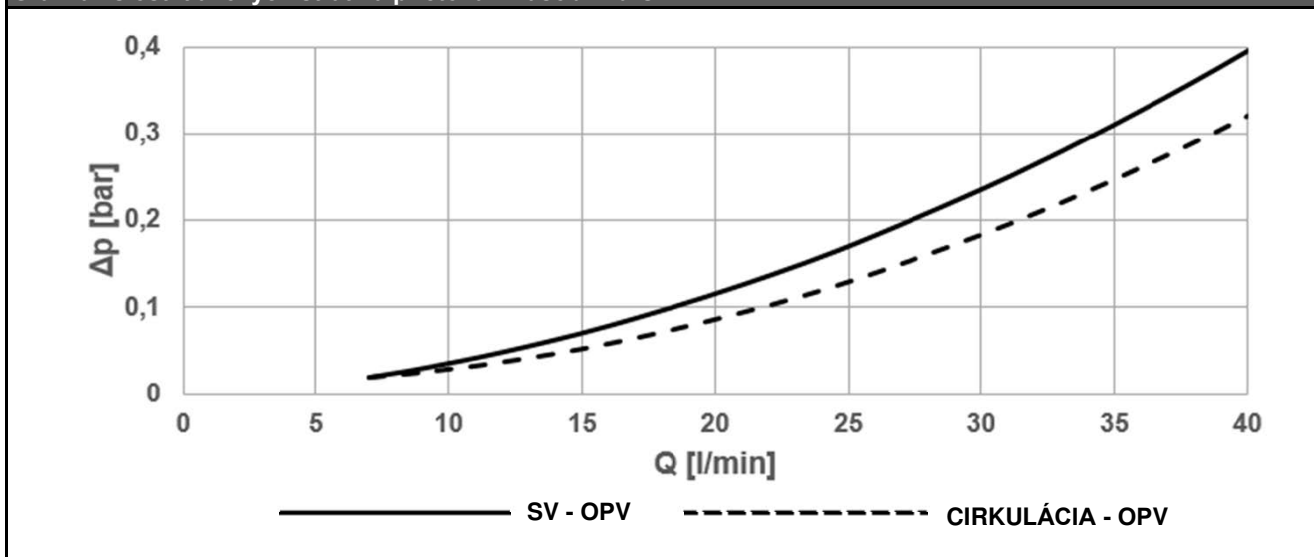
Elektrické ohrevné teleso	typy ETT-C, F, L, M
Max. dĺžka / výkon ohrevného telesa	3 x 500 mm / 3 x 5 kW
Čerpadlová skupina	solárna, typ S1 a S2
Doskový výmenník	sady s DV a príslušenstvom pre pripojenie k solárnej čerpadlovej skupine
Elektronická anóda	objednávacie kód 13 793
Expanzná nádoba (pitná voda)	typ HW 8 l a väčšia

**Náhradné diely**

Magnéziová anóda	objednávacie kód 13 959
------------------	-------------------------

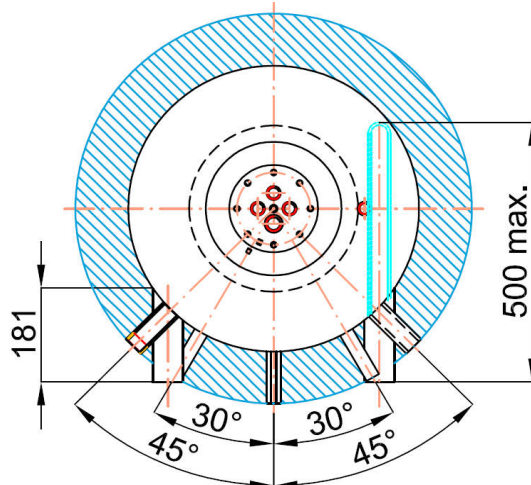
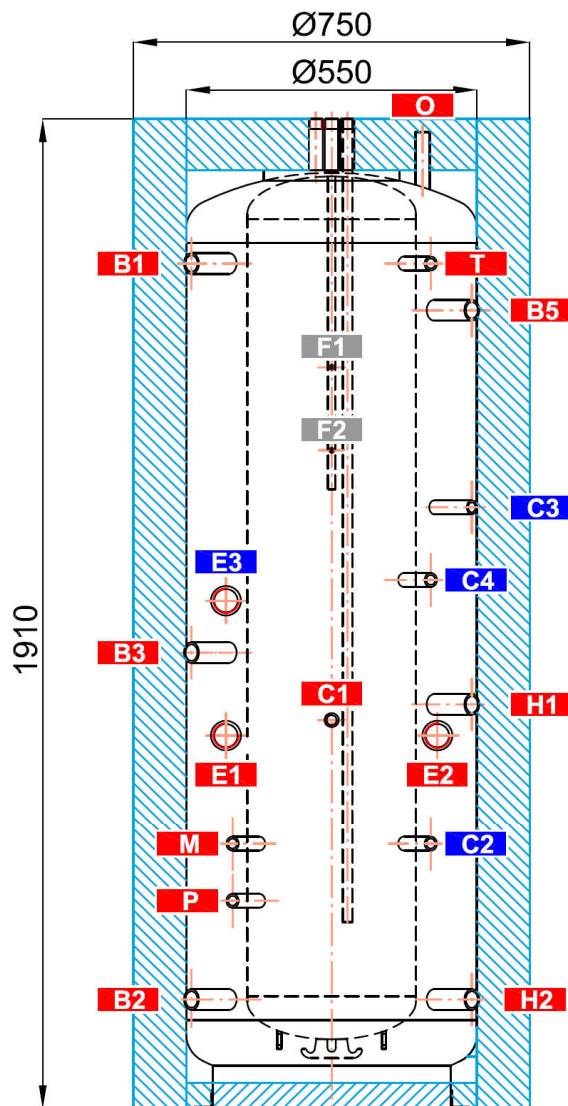
**Akumulačná nádrž so zásobníkom DUO 390/130**

Objem dodanej ohriatej pitnej vody (ohrev z 10 °C na 40 °C)									
Ohrievaný objem	celý			celý			celý		
Teplota v nádrži	60 °C			60 °C			80 °C		
Dohrev	10 kW			bez dohrevu			bez dohrevu		
Prietok [l/min]	8	12	20	8	12	20	8	12	20
Objem ohriatej pitnej vody [l]	325	219	175	267	230	195	543	511	392

**Graf závislosti tlakových strát na prietoku v zásobníku OPV**


**Akumulačná nádrž so zásobníkom DUO 390/130**
**Rozmerová schéma**

Sklopná výška bez izolácie 1950 mm.


**NÁVARKY**

ozn.	pripojenie	výška [mm]
------	------------	------------

**Zdroje tepla**

B1	G 1" F	1630
B2	G 1" F	210
B3	G 1" F	880
B4	-	-
B5	G 1" F	1540

**Vykurovací sústava**

H1	G 1" F	780
H2	G 1" F	210

**Elektrické ohrevné telesá**

E1	G 6/4" F	720
E2	G 6/4" F	720
E3	G 6/4" F	980

**Príprava ohriatej pitnej vody**

W1	G 3/4" M	1910
W2	G 3/4" M	1910
W3	G 3/4" M	1910
N	G 3/4" F	1810

**Regulácia a zabezpečenie**

C1	G 1/2" F	750
C2	G 1/2" F	510
C3	G 1/2" F	1160
C4	G 1/2" F	1020
C5	Ø 10,5 mm	1910
T	G 1/2" F	1630
M	G 1/2" F	510
P	G 1/2" F	400

**Odvzdušnenie**

O	G 1/2" F	1885
---	----------	------

**Uchytenie čerpadlovej skupiny**

F1	M 6	1430
F2	M 6	1270

**DETAIL HORNEJ PRÍRUBY**
