

Akumulačná nádrž so zásobníkom DUO 600/200 P

Základná charakteristika	
Použitie	akumulácia tepelnej energie pre ohrev vykurovacej vody a prípravu OPV
Popis	kombinovaná akumulačná nádrž s prípravou OPV vo vnorenom zásobníku, s tesným deliacim plechom, ktorý zvyšuje sezónny vykurovací faktor tepelného čerpadla a účinnosť solárneho systému
Pracovná kvapalina	voda, zmes voda-glykol (max. 1:1) alebo zmes voda-glycerín (max. 2:1) (akumulačná nádrž), voda (zásobník OPV)

DUO 600/200 P

DUO 600/200 P s izoláciou


Objednávacie kód	
Nádrž	14 272
Izolácia	16 301

Energetické parametre (podľa Nariadenia Komisie (EÚ) č. 812/2013)	
Trieda energetickej účinnosti	DUO 600/200 P s izoláciou
Statická strata	104 W
Úžitkový objem	551 l

Technické údaje	
Celkový objem nádrže	551 l
Objem kvapaliny v nádrži	361 l
Objem zásobníka OPV	190 l
Max. prevádzková teplota v nádrži	95 °C
Max. prevádzková teplota v zásobníku OPV	95 °C
Max. prevádzkový tlak v nádrži	3 bar
Max. prevádzkový tlak v zásobníku	6 bar

Materiál nádrže	
Materiál nádrže	S235JR
Materiál zásobníka OPV	S235JR + DC01EK

Materiál izolácie	
Izolácia plášťa nádrže	flís
Vonkajší povrch izolácie plášťa	koženka
Izolácia dna a vrchnej časti nádrže	flís

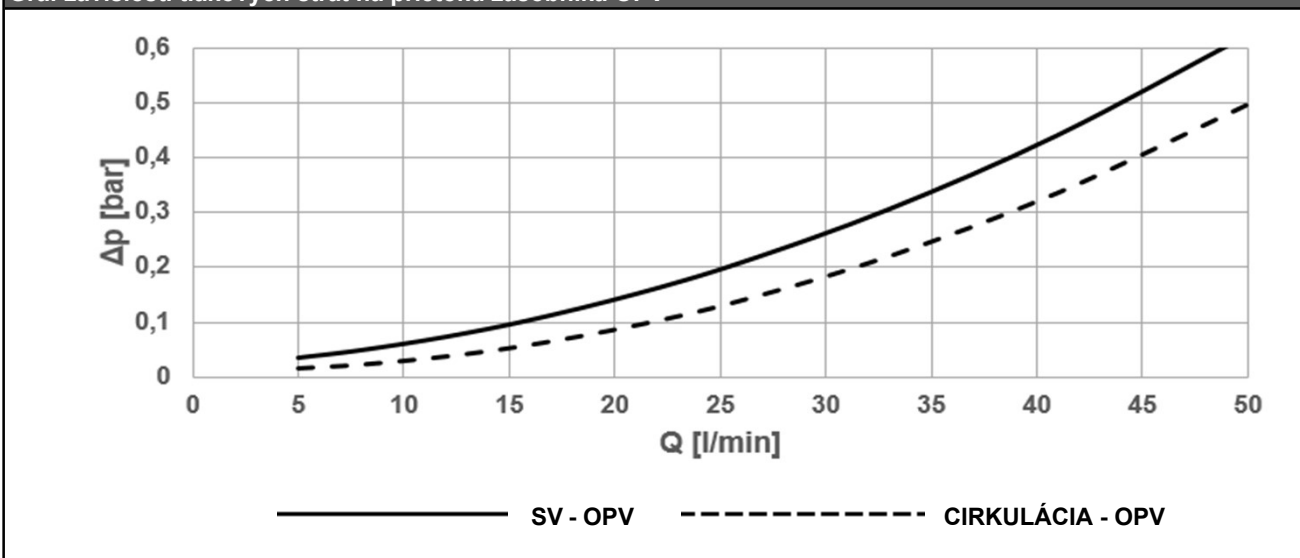
Rozmery, sklopná výška, hrúbky izolácií a hmotnosť	
Priemer nádrže	650 mm
Priemer nádrže s izoláciou	850 mm
Celková výška nádrže	1935 mm
Sklopná výška bez izolácie	1970 mm
Hrúbka izolácie plášťa nádrže	100 mm
Hrúbka izolácie dna nádrže	50 mm
Hrúbka izolácie vrchnej časti nádrže	120 mm
Hmotnosť prázdnej nádrže bez izolácie	127 kg

Príslušenstvo	
Elektrické ohrevné teleso	typy ETT-C, F, L, M
Max. dĺžka / výkon ohrevného telesa	4 x 500 mm / 4 x 5 kW
Čerpadlová skupina	solárna, typ S1 a S2
Doskový výmenník	sady s DV a príslušenstvom pre pripojenie k solárnej čerpadlovej skupine
Elektronická anóda	objednávacie kód 13 793
Expanzná nádoba (pitná voda)	typ HW 8 l a väčší

Náhradné diely	
Magnéziová anóda	objednávacie kód 13 959

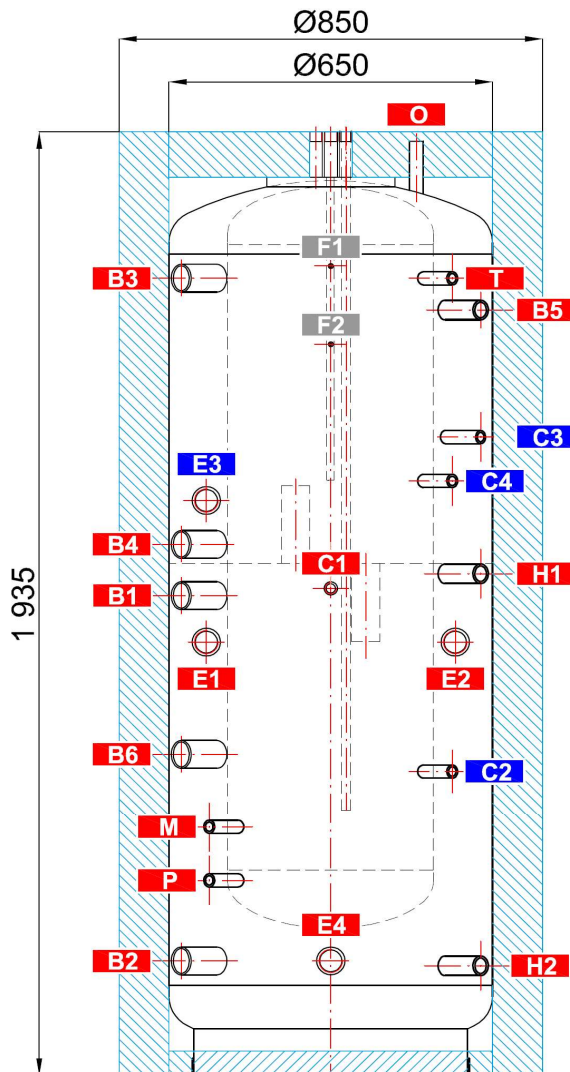
Akumulačná nádrž so zásobníkom DUO 600/200 P

Objem dodanej ohriatej pitnej vody (ohrev z 10 °C na 40 °C)												
Ohrievaný objem	celý			celý			celý			nad deliacim plechom		
Teplota v nádrži	60 °C			60 °C			80 °C			60 °C		
Dohrev	10 kW			bez dohrevu			bez dohrevu			10 kW		
Prietok [l/min]	8	12	20	8	12	20	8	12	20	8	12	20
Objem OPV [l]	516	390	293	440	348	316	854	768	637	204	178	132

Graf závislosti tlakových strát na prietoku zásobníka OPV


Akumulačná nádrž so zásobníkom DUO 600/200 P
Rozmerová schéma

Sklopná výška bez izolácie 1970 mm.


NÁVARKY

ozn.	pripojenie	výška [mm]
------	------------	------------

Zdroje tepla

B1	G 6/4" F	985
B2	G 6/4" F	235
B3	G 6/4" F	1635
B4	G 6/4" F	1090
B5	G 1" F	1570
B6	G 6/4" F	660

Vykurovacia sústava

H1	G 1" F	1030
H2	G 1" F	225

Elektrické ohrevné telesá

E1	G 6/4" F	890
E2	G 6/4" F	890
E3	G 6/4" F	1180
E4	G 6/4" F	235

Príprava ohriatej pitnej vody

W1	G 3/4" M	1935
W2	G 3/4" M	1935
W3	G 3/4" M	1935
N	G 3/4" F	1835

Regulácia a zabezpečenie

C1	G 1/2" F	1000
C2	G 1/2" F	625
C3	G 1/2" F	1310
C4	G 1/2" F	1220
C5	Ø 10,5 mm	1935
T	G 1/2" F	1635
M	G 1/2" F	510
P	G 1/2" F	400

Odvzdušnenie

O	G 1/2" F	1915
---	----------	------

Uchytenie čerpadlovej skupiny

F1	M 6	1660
F2	M 6	1500

DETAIL HORNEJ PRÍRUBY
