

**Akumulačná nádrž so zásobníkom DUO 600/200 N P**

**Základná charakteristika**

Použitie	Akumulácia tepelnej energie pre vykurovanie a prípravu OPV
Popis	Kombinovaná akumulačná nádrž s prípravou OPV vo vnorenom zásobníku z nehrdzavejúcej ocele; s tesným deliacim plechom, ktorý prispieva k zvýšeniu sezónneho vykurovacieho faktoru tepelného čerpadla a účinnosť solárneho systému
Pracovná kvapalina	Voda, zmes voda-glykol (max. 1:1) alebo zmes voda-glycerín (max. 2:1) (akumulačná nádrž), voda (zásobník OPV)
Objednávacie kód nádrže	<b>19147</b>
Objednávacie kód izolácie	<b>19330</b>

**Energetické parametre [podľa Nariadenia Komisie (EÚ) č. 812/2013]**

<b>s izoláciou</b>	
Trieda energetickej účinnosti	neudáva sa
Statická strata	102 W
Úžitkový objem	559 l

**Technické údaje**

Celkový objem nádrže	559 l
Objem kvapaliny v nádrži	385 l
Objem zásobníka OPV	174 l
Max. prevádzková teplota v nádrži	95 °C
Max. prevádzková teplota v zásobníku OPV	95 °C
Max. prevádzkový tlak v nádrži	3 bar
Max. prevádzkový tlak v zásobníku	6 bar

**Materiály**

Materiál nádrže	S235JR
Materiál zásobníka OPV	AISI 304
Izolácia plášťa nádrže	flís
Vonkajší povrch izolácie plášťa	tvrdý polystyrén
Izolácia dna a vrchnej časti nádrže	flís

**Rozmery, sklopná výška, hrúbky izolácií a hmotnosť**

Priemer nádrže	650 mm
Priemer nádrže s izoláciou	850 mm
Celková výška nádrže	1935 mm
Sklopná výška bez izolácie	1970 mm
Hrúbka izolácie plášťa nádrže	100 mm
Hrúbka izolácie dna nádrže	50 mm
Hrúbka izolácie vrchnej časti nádrže	120 mm
Hmotnosť prázdnej nádrže bez izolácie	126 kg

**Príslušenstvo**

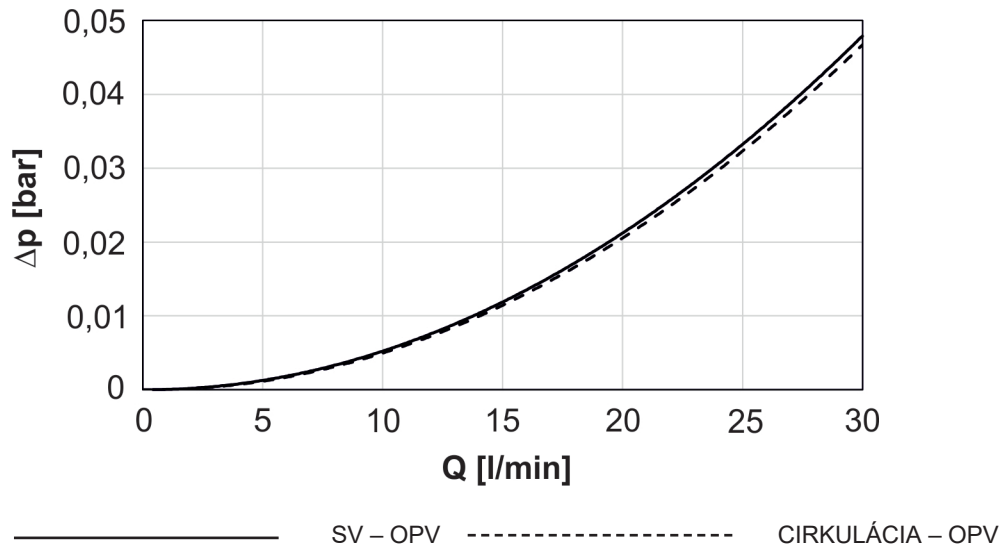
Elektrické ohrevné teleso	typy ETT-C, F, M, P
Max. dĺžka ohrevného telesa	3 x 500 mm do návarkov E1-E3, 700 mm do návarku E4
Elektronická anóda	objednávacie kód 13793
Expanzná nádoba (pitná voda)	typ HW 8 l a väčší

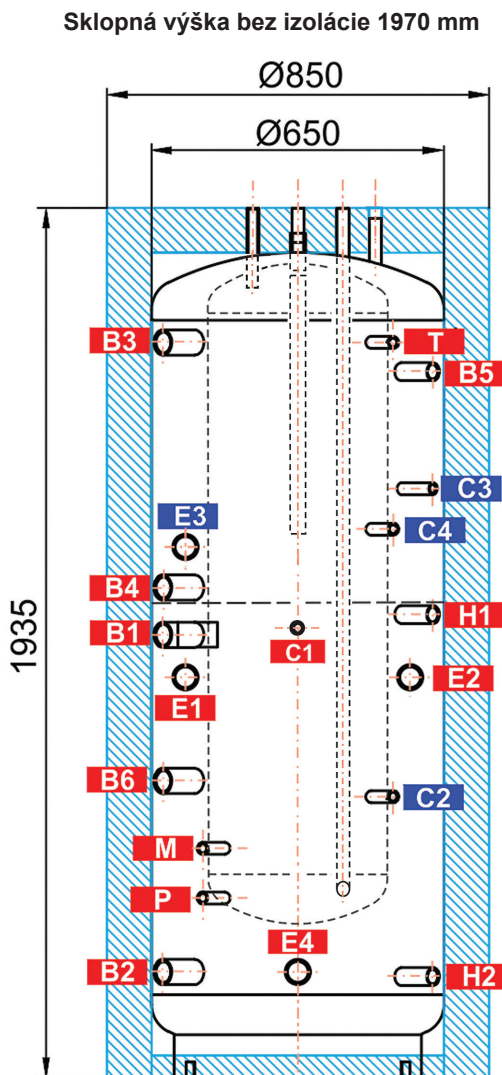
**Náhradné diely**

Magnéziová anóda	objednávacie kód 19152
------------------	------------------------

**Akumulačná nádrž so zásobníkom DUO 600/200 N P**
**Objem dodanej ohriatej pitnej vody (ohrev z 10 °C na 40 °C)**

Ohrievaný objem	celý			celý			nad deliacim plechom			celý		
Teplota v nádrži	60 °C			60 °C			60 °C			80 °C		
Dohrev	10 kW			bez dohrevu			10 kW			bez dohrevu		
Prietok [l/min]	8	12	20	8	12	20	8	12	20	8	12	20
Objem ohriatej pitnej vody [l]	526	397	292	457	384	319	267	237	212	766	689	571

**Graf závislosti tlakových strát na prietoku v zásobníku OPV**


**Akumulačná nádrž so zásobníkom DUO 600/200 N P**
**Rozmerová schéma**

**NÁVARKY**

ozn.	popisy	pripojenie	výška [mm]
------	--------	------------	------------

**Zdroje tepla**

<b>B1</b>	Prívodný od zdroja tepla	G 6/4" F	985
<b>B2</b>	Vratný do zdroja tepla	G 6/4" F	235
<b>B3</b>	Prívodný od zdroja tepla	G 6/4" F	1635
<b>B4</b>	Vratný do zdroja tepla	G 6/4" F	1090
<b>B5</b>	Prívodný od zdroja tepla	G 1" F	1570
<b>B6</b>	Prívodný od zdroja tepla	G 6/4" F	660

**Vykurovacia sústava**

<b>H1</b>	Výstupná do vykurovacej sústavy	G 1" F	1030
<b>H2</b>	Vratná z vykurovacej sústavy	G 1" F	225

**Elektrické ohrevné telesá**

<b>E1</b>	Elektrické ohrevné teleso vykurovania	G 6/4" F	890
<b>E2</b>	Elektrické ohrevné teleso vykurovania	G 6/4" F	890
<b>E3</b>	Elektrické ohrevné teleso prípravy OPV	G 6/4" F	1180
<b>E4</b>	Elektrické ohrevné teleso FV elektrárne	G 6/4" F	235

**Príprava ohriatej pitnej vody**

<b>W1</b>	Studená voda	G 3/4" M	1935
<b>W2</b>	Ohriata pitná voda	G 3/4" M	1935
<b>W3</b>	Cirkulácia	G 3/4" M	1935
<b>A1</b>	Anóda	G 3/4" F	1880

**Regulácia a zabezpečenie**

<b>C1</b>	Tepelný snímač vykurovania	G 1/2" F	1000
<b>C2</b>	Tepelný snímač prípravy OPV	G 1/2" F	625
<b>C3</b>	Tepelný snímač prípravy OPV	G 1/2" F	1310
<b>C4</b>	Tepelný snímač prípravy OPV	G 1/2" F	1220
<b>T</b>	Teplomer	G 1/2" F	1635
<b>M</b>	Manometer	G 1/2" F	510
<b>P</b>	Poistný ventil	G 1/2" F	400

**Odvzdušnenie**

<b>O</b>	Odvzdušňovací ventil	G 1/2" F	1910
----------	----------------------	----------	------