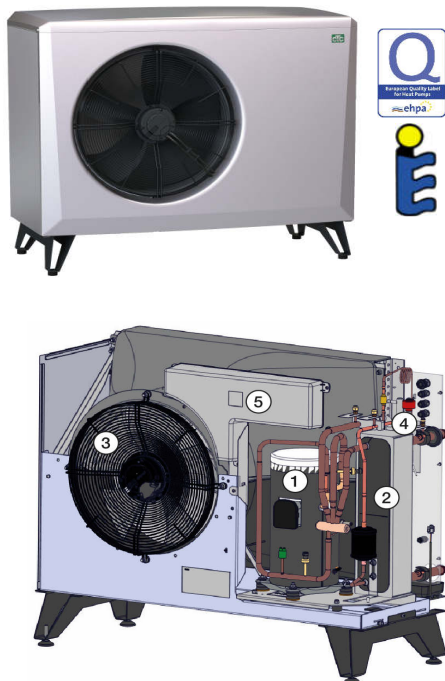


Základná charakteristika	
Použitie	vykurovanie a príprava ohriatej pitnej vody
Popis	teplné čerpadlo získava energiu z okolitého vzduchu (pri vonkajšej teplote až -22 °C), prečerpáva ju na vyššiu teplotu a odovzdáva ju do vykurovacej vody, ktorých teplota môže dosiahnuť na výstupe z čerpadla až 65 °C
Pracovná kvapalina	R407C (chladivový okruh), voda (vykurovací okruh)
Certifikáty	Q Label - značka kvality Európskej asociácie tepelných čerpadiel (EHPA) HP Keymark - značka kvality Európskeho výboru pre normalizáciu (CEN)
Objednávaci kód	13 244

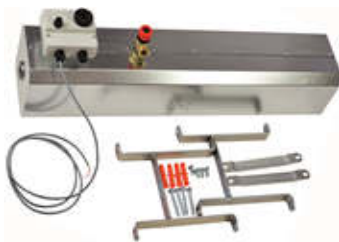


- 1) kompresor, 2) výmenník tepla
3) ventilátor, 4) expanzný ventil,
5) elektrický panel

Voliteľné príslušenstvo



vykurovací kábel pre EcoAir



teleso prietokového ohrevu

Technické údaje	
Menovitý výkon	6,02 kW
Menovitý príkon	1,60 kW
Menovitý (ustálený) prúd *	4,9 A
Rozbehový prúd	17,4 A
Napájanie	3/N/PE ~ 400/230V 50Hz
Odporúčaný istič	B10A 3f
Pracovná teplota vzduchu	-22/35 °C
Prietok vzduchu	2800 m³/h
Otáčky ventilátora	527 ot/min
Príkon ventilátora	37 W
Typ kompresora / použitý olej	Scroll / PVE FV50S
Chladivo	R 407C (GWP 1774)
Množstvo chladiva	2,4 kg
Ekvivalent CO ₂	4,258 t
Maximálny prevádzkový tlak chladiva	31 bar
Hmotnosť	126 kg

* vrátane sekundárneho obehového čerpadla StratosTec 25/7 alebo Grundfos UPM GEO25-85

Energetické parametre (pre nízko teplotné aplikácie za priemerných klimatických podmienok, ostatné údaje pozri informačný list)	
Sezónna energetická účinnosť	154%
Trieda energ. účinnosti	A++
SCOP	3,92

Parametre vykurovacieho systému	
Max. výstupná teplota TČ	65 °C
Max. teplota vykurovacej vody v systéme	110 °C
Max. pracovný tlak vykurovacej vody	2,5 bar
Objem vykurovacej vody v TČ	2,4 l
Min. prietok TČ **	0,27 l/s
Pripojenie	2 x Cu 28x1,5

** Δt = 7 K pri 7/35 °C

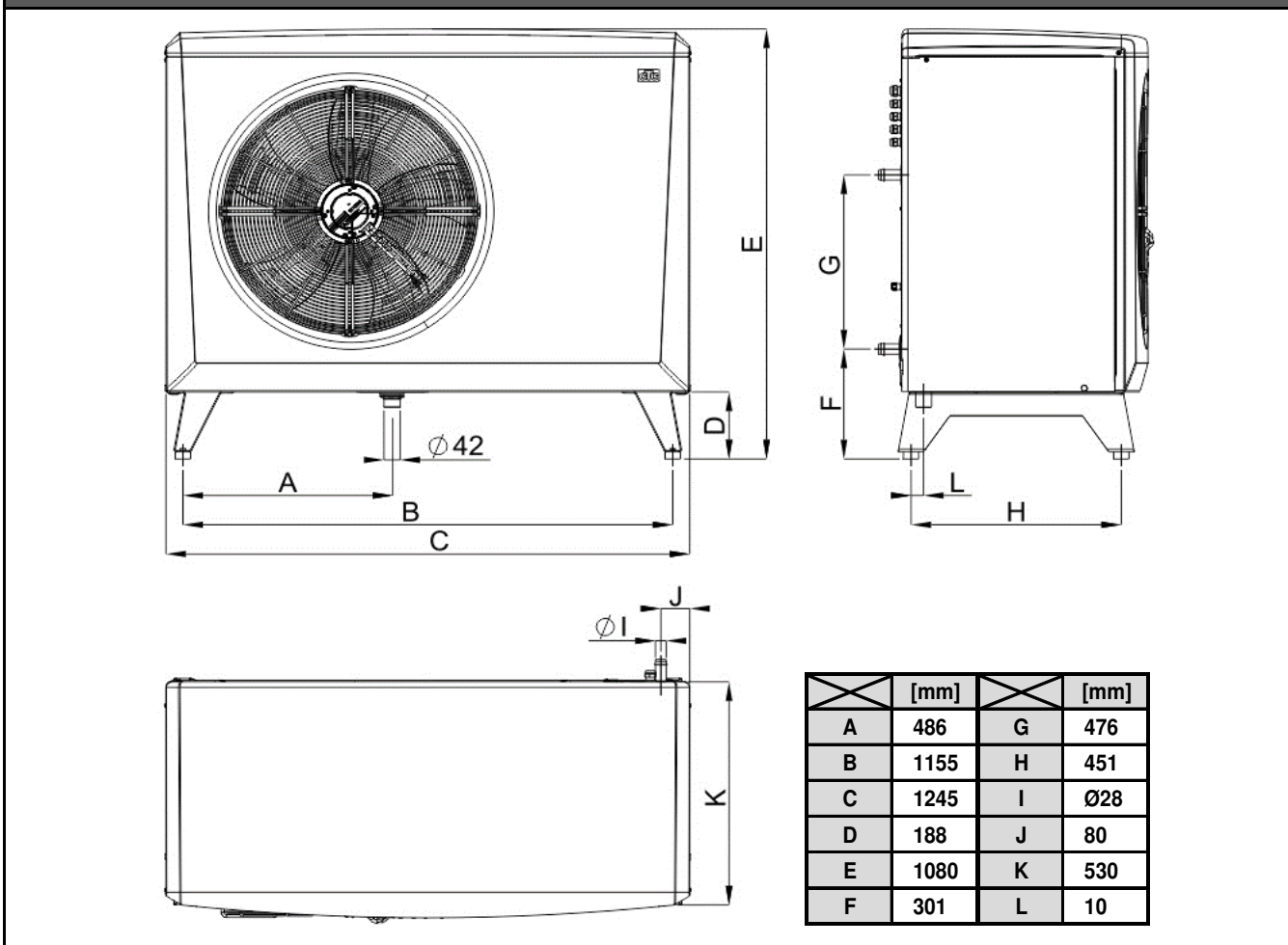
Akustické údaje	
Hladina akustického výkonu podľa STN EN 12 102	58 dB(A)
Hladina akustického tlaku vo vzdialenosti	36-39 dB(A) ... 5 m 30-33 dB(A) ... 10 m

Príslušenstvo	
Vykurovací kábel pre EcoAir	objednávaci kód 16 168
Teleso prietokového ohrevu	objednávaci kód 16 166
Skrutkovanie Cu28x1" M	objednávaci kód 13 391
Hadica oplet. G1" F x G1" M, l = 1 m	objednávaci kód 15 498

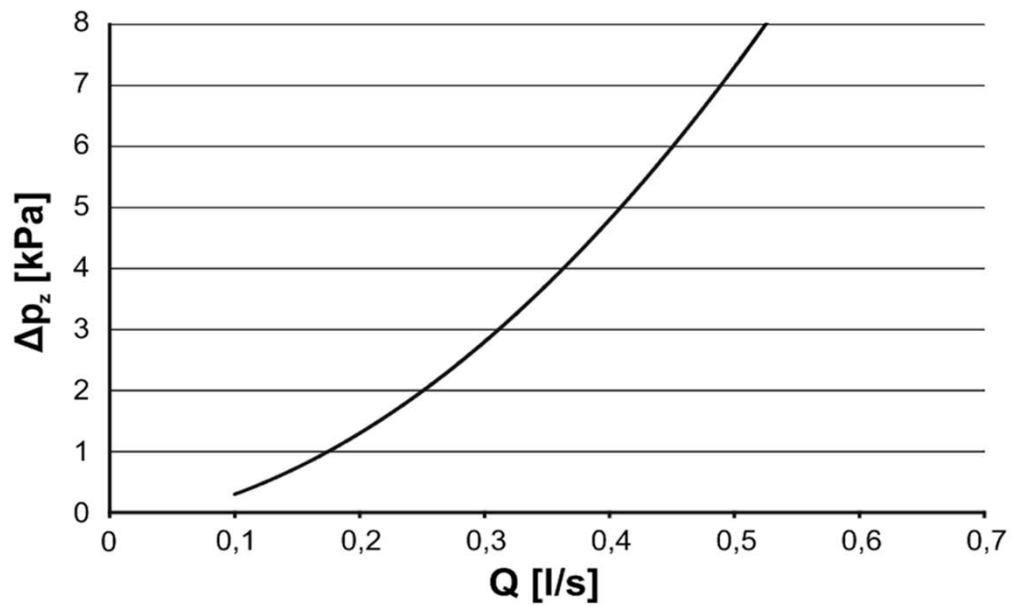
Výkonové parametre ***				
Teplota vzduchu	Výstupná teplota	Výkon [kW]	Príkon [kW]	Vykurovací faktor [-]
12 °C	35 °C	-	-	-
	45 °C	-	-	-
	55 °C	-	-	-
	65 °C	-	-	-
7 °C	35 °C	7,83	1,62	4,83
	45 °C	7,44	1,97	3,78
	55 °C	7,08	2,28	3,11
	65 °C	6,61	2,67	2,98
2 °C	35 °C	6,02	1,60	3,76
	45 °C	5,51	1,89	2,93
	55 °C	5,88	2,22	2,65
	65 °C	-	-	-
-7 °C	35 °C	4,73	1,62	3,02
	45 °C	4,62	1,97	2,51
	55 °C	4,39	2,28	2,08
-15 °C	35 °C	3,63	1,50	2,42
	45 °C	3,50	1,76	1,99
	55 °C	3,27	2,01	1,63

*** Hodnoty prevádzkových parametrov sú merané podľa STN EN 14 511 vrátane odmrazovacieho cyklu na skúšobni výrobcu.

Rozmerová schéma



Graf tlakovej straty kondenzátora



Dodávateľ REGULUS-TECHNIK, s.r.o.
Model CTC EcoAir 408

Parameter	nízokteplotná aplikácia	strednoteplotná aplikácia
Trieda sezónnej energetickej účinnosti	A++	A+
Za priemerných klimatických podmienok:		
Menovitý tepelný výkon	6 kW	6 kW
Sezónna energetická účinnosť	154 %	118 %
Ročná spotreba energie	3 297 kWh	4 343 kWh
Za chladnejších klimatických podmienok:		
Menovitý tepelný výkon vrátane všetkých prídavných ohrievačov	5 kW	6 kW
Sezónna energetická účinnosť vykurovania	133 %	106 %
Ročná spotreba energie	3 494 kWh	5 143 kWh
Za teplejších klimatických podmienok:		
Menovitý tepelný výkon vrátane všetkých prídavných ohrievačov	7 kW	6 kW
Sezónna energetická účinnosť vykurovania	194 %	148 %
Ročná spotreba energie	1 816 kWh	2271 kWh
Akustický výkon vo vonkajšom priestore	58 dB	

Opatrenia, ktoré musia byť vykonané pri montáži, inštalácii alebo údržbe tepelného čerpadla, sú uvedené v montážnom návode, ktorý je súčasťou dodávky.

Model:	CTC EcoAir 408
Tepelné čerpadlo vzduch-voda:	áno
Tepelné čerpadlo voda-voda:	nie
Tepelné čerpadlo zem-voda:	nie
Nízokteplotné čerpadlo:	nie
Vybavenosť prídavným ohrievačom:	nie
Kombinovaný ohrievač s tepelným čerpadlom:	nie

Hodnoty sú uvedené pre strednoteplotnú aplikáciu za priemerných klimatických podmienok.

Položka	Symbol	Hodnota	Jednotka	Položka	Symbol	Hodnota	Jednotka
Menovitý tepelný výkon (*)	P_{rated}	6	kW	Sezónna energ. účinnosť vykurovania	η_s	118	%
Deklarovaný vykurovací výkon pre čiastočné zaťaženie pri vnútornej teplote 20 °C a vonkajšej teplote T_j :				Deklarovaný vykurovací výkon pre čiastočné zaťaženie pri vnútornej teplote 20 °C a vonkajšej teplote T_j :			
$T_j = -7\text{ °C}$	P_{dh}	4,50	kW	$T_j = -7\text{ °C}$	COP_d	2,21	-
$T_j = +2\text{ °C}$	P_{dh}	5,50	kW	$T_j = +2\text{ °C}$	COP_d	2,98	-
$T_j = +7\text{ °C}$	P_{dh}	7,60	kW	$T_j = +7\text{ °C}$	COP_d	4,09	-
$T_j = +12\text{ °C}$	P_{dh}	9,00	kW	$T_j = +12\text{ °C}$	COP_d	5,31	-
$T_j = \text{bivalentná teplota}$	P_{dh}	4,90	kW	$T_j = \text{bivalentná teplota}$	COP_d	2,51	-
$T_j = \text{medzná prevádzková teplota}$	P_{dh}	4,00	kW	$T_j = \text{medzná prevádzková teplota}$	COP_d	1,91	-
U TČ vzduch-voda:	P_{dh}	-	kW	U TČ vzduch-voda:	COP_d	-	-
$T_j = -15\text{ °C}$, ak TOL < -20 °C				$T_j = -15\text{ °C}$, ak TOL < -20 °C U			
Bivalentná teplota	T_{biv}	-4,00	°C	TČ vzduch-voda:	T_{OL}	-10,00	°C
Vykurovací výkon v cyklickom intervale	P_{cyc}	-	kW	medzná prevádzková teplota			
Koeficient straty energie (**)	C_{dh}	0,99	-	Účinnosť v cyklickom intervale	COP_{cyc}	-	-
Spotreba elektrickej energie v iných režimoch ako aktívny režim:				Medzná prevádzková teplota ohrievanej vody	W_{TOL}	55,00	°C
Vypnutý stav	P_{OFF}	0,018	kW	Prídavný ohrievač:			
Stav vypnutého termostatu	P_{TO}	0,007	kW	Menovitý tepelný výkon (*)	P_{sup}	2,40	kW
Pohotovostný režim	P_{SB}	0,018	kW	Druh privádzanej energie	elektrická energia		
Režim zahrievania skrine kompresora	P_{CK}	0,000	kW	Menovitý prietok vzduchu vo vonkajšom priestore pre TČ vzduch-voda		4100	m³/h
Ďalšie položky:				Menovitý prietok soľanky alebo vody vonkajším výmenníkom tepla pre TČ voda-voda alebo soľanka-voda		-	m³/h
Regulácia výkonu		fixná					
Hladina akustického výkonu vo vnútornej / vonkajšom priestore	L_{WA}	-58	db				

Kontaktné údaje výrobcu **Enertech AB, Box 309, SE-341 26 Ljungby, Švédsko** www.ctc.se

(*) Pri ohrievačoch pre vykurovanie vnútorných priestorov s tepelným čerpadlom a kombinovaných ohrievačov s tepelným čerpadlom je menovitý tepelný výkon P_{rated} rovný návrhovému vykurovaciemu zaťaženiu $P_{desingh}$ a menovitý tepelný výkon prídavného ohrievača P_{sup} je rovný doplnkovému vykurovaciemu výkonu $sup(T_j)$.(**) Ak nie je koeficient straty energie C_{dh} určený meraním, má implicitnú hodnotu $0,9 \cdot sup(T_j)$.