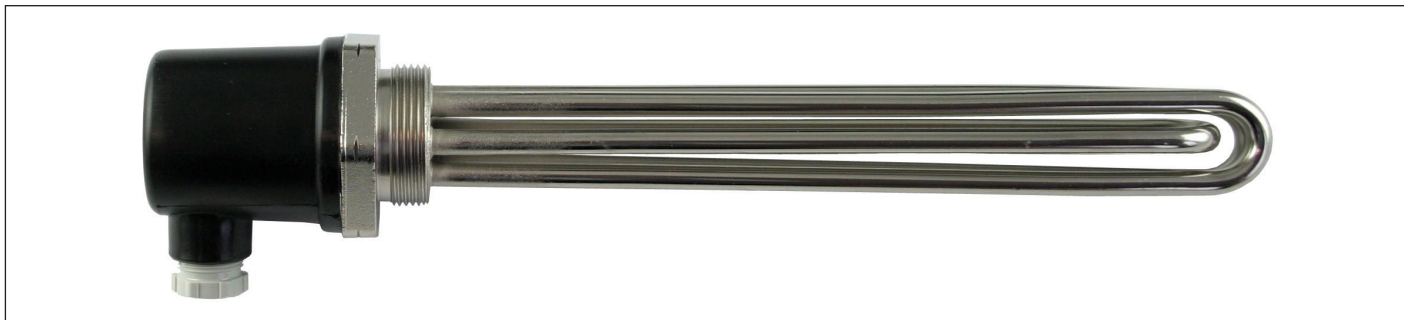


## TECHNICKÝ LIST

### Ohrevné teleso G 6/4", typ ETT-A



#### Základná charakteristika

Použitie	Ohrev stojatej aj prúdiacej pracovnej kvapaliny hlavne v zásobníkoch OPV a akumuláčnych nádržiach.
Pracovná kvapalina	Pitná voda, vykurovacia voda, nemrznúca zmes pre vykurovacie systémy a tepelné čerpadlá.
Montážna poloha	Vodorovná, káblou vývodkou dole, teleso musí byť celé umývané pracovnou kvapalinou.

Ohrevné teleso nie je svojou konštrukciou určené k ohrevu iných kvapalín ako je uvedené vyššie, plynov ani pár. Ohrevné teleso nie je určené k ohrevu kvapaliny v nádržiach z nehrdzavejúcej ocele.

#### Konštrukcia

Typ telesa	elektrické, odporové, poniklované, bez termostatickej hlavice
Pripojovací závit	G 6/4" vonkajší
Pripojenie do siete	kábel pre pevné pripojenie do krabicovej svorkovnice alebo do rozvádzača – nie je súčasťou výrobku

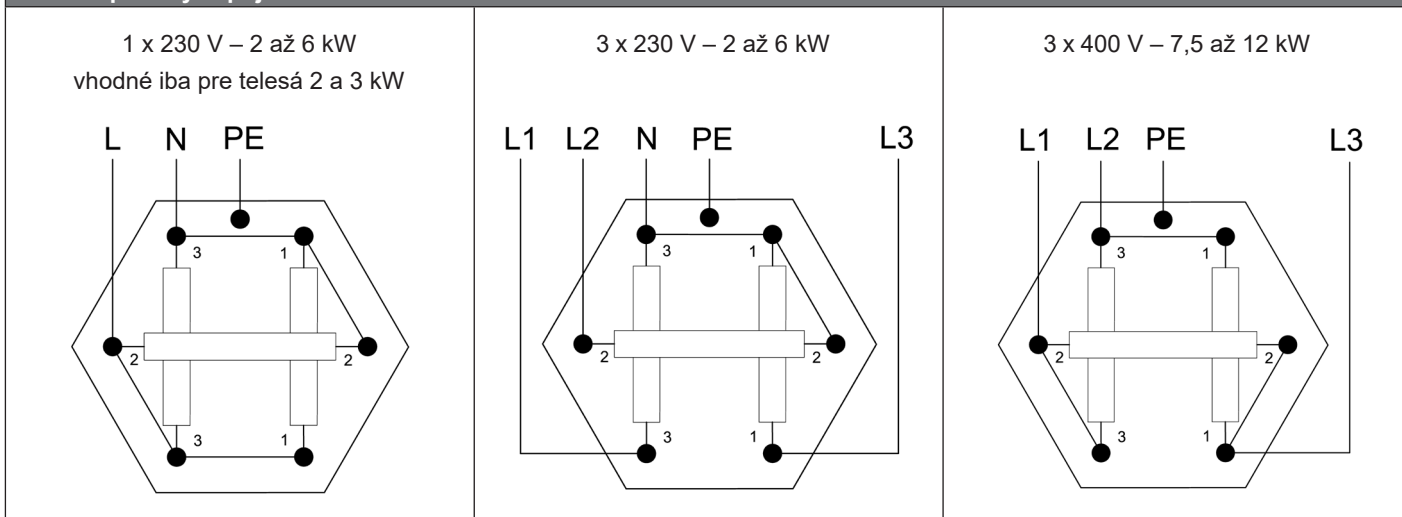
#### Elektrické pripojenie

	1/N/PE AC 230 V 3/N/PE AC 400/230V
Napájacie napätie	230 V 50 Hz 400/230 V 50 Hz
Krytie	IP 54 podľa STN EN 60529
Ochranná trieda	I podľa STN EN 61140 ed. 2

#### Materiály

Ohrevné teleso	poniklovaná meď
Kryt ohrevného telesa	plast
Šesťhran so závitom	poniklovaná mosadz

#### Možné spôsoby zapojenia

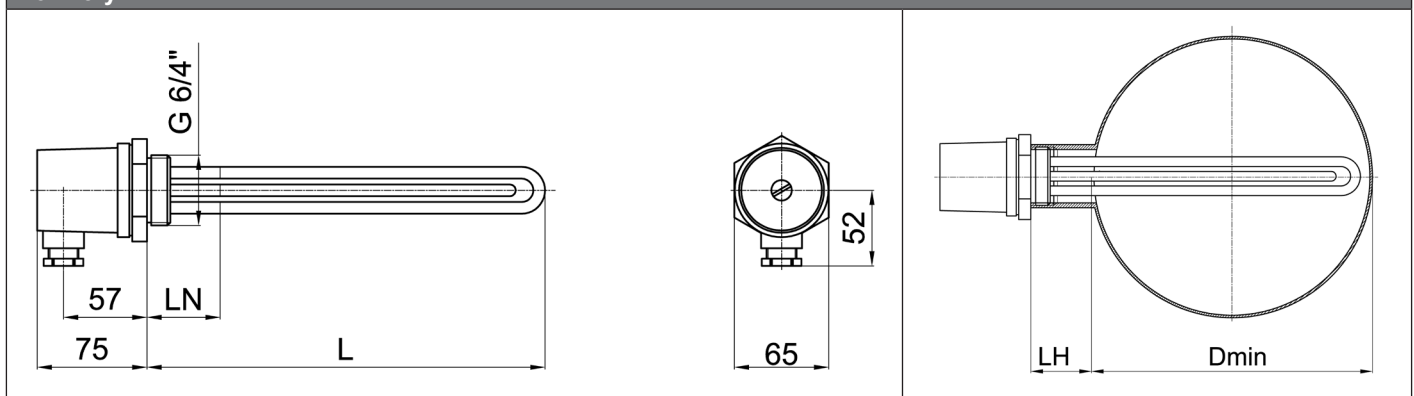


## TECHNICKÝ LIST

### Ohrevné teleso G 6/4", typ ETT-A

Kód	Typ telesa	Menovitý výkon [kW]	Menovitý prúd jednou fázou			Minimálna hodnota ističa		
			1x230 V [A]	3x230 V [A]	3x400 V [A]	1x230 V [A]	3x230 V [A]	3x400 V [A]
8935	ETT-A – 2,0	2,0	8,7	2,9	–	10	3x4	–
8936	ETT-A – 3,0	3,0	13,0	4,3	–	16	3x5	–
8937	ETT-A – 4,5	4,5	19,6	6,5	–	20	3x10	–
8938	ETT-A – 6,0	6,0	26,1	8,7	–	32	3x10	–
8939	ETT-A – 7,5	7,5	–	–	6,3	–	–	3x10
8940	ETT-A – 9,0	9,0	–	–	7,5	–	–	3x10
8941	ETT-A – 12,0	12,0	–	–	10	–	–	3x13

#### Rozmery



Kód	Typ telesa	Menovitý výkon [kW]	Dĺžka telesa L [mm]	Dĺžka nevykurovacieho konca LN [mm]	Min. priemer nádrže bez vnútorného výmenníka Dmin		Hmotnosť [kg]
					pre LH = 50 mm [mm]	pre LH = 100 mm [mm]	
8935	ETT-A – 2,0	2,0	245	100	240	240	0,76
8936	ETT-A – 3,0	3,0	305	100	280	240	0,84
8937	ETT-A – 4,5	4,5	370	100	350	310	0,96
8938	ETT-A – 6,0	6,0	495	100	480	430	1,16
8939	ETT-A – 7,5	7,5	585	100	560	550	1,32
8940	ETT-A – 9,0	9,0	680	100	650	600	1,46
8941	ETT-A – 12,0	12,0	815	100	790	750	1,70

Vykurovacia kvapalina prichádzajúca do priameho styku s ohrevným telesom musí spĺňať podmienky ČSN 07 7401.

Ohriata pitná voda prichádzajúca do priameho styku s ohrevným telesom nesmie prekračovať nasledujúce hodnoty

pH	Celkový obsah pevných častíc (TDS)	Vápnik	Chloridy	Horčík	Sodík	Železo
6,5–9,5	600 mg/liter	40 mg/liter	100 mg/liter	20 mg/liter	200 mg/liter	0,2 mg/liter