

TECHNICKÝ LIST

Ohrevné teleso G 6/4", typ ETT-S



Základná charakteristika

Použitie	Ohrev stojatej pracovnej kvapaliny v zásobníkoch OPV a akumulčných nádržiach. Teleso je zapojené do trojuholníka.
Pracovná látka	Pitná voda, vykurovacia voda, nemrznúca zmes pre vykurovacie systémy a tepelné čerpadlá.
Inštalácia	Teleso musí byť celé umývané pracovnou kvapalinou.

Ohrevné teleso nie je určené k ohrevu kvapaliny v nádržiach z nehrdzavejúcej ocele.

Ohrevné teleso nie je svojou konštrukciou určené k ohrevu iných kvapalín ako je uvedené vyššie, plynov ani pár.

Vykurovacia kvapalina prichádzajúca do priameho styku s ohrevným telesom musí spĺňať podmienky STN 07 7401.

Ohriata pitná voda prichádzajúca do priameho styku s ohrevným telesom nesmie prekračovať nasledujúce hodnoty

celkový obsah pevných častíc (TDS)	pH	Chloridy	Horčík	Sodík	Železo
600 mg/liter	6,5–9,5	100 mg/liter	20 mg/liter	200 mg/liter	0,2 mg/liter

Technické údaje

Elektrické pripojenie	3/N/PE AC 400/230 V
Krytie podľa STN EN 60529	IP 65
Ochranná trieda podľa STN EN 61140 ed. 2	I
Typ telesa	elektrické, odporové, poniklované, s termostatickou hlavou
Prevádzkový termostat	nastaviteľný od 25 do 85 °C
Bezpečnostný termostat	pevne nastavený na 99 °C
Reset bezpečnostného termostatu	ručný po poklese teploty o min. 10 K
Max. prúd na kontaktoch termostatu	20 A
Káblková vývodka	Pg 13
Pripojovací závit	G 6/4" vonkajší
Pripojenie do siete	kábel pre pevné pripojenie do krabicovej svorkovnice alebo do rozvádzača – nie je súčasťou výrobku

Materiály

Ohrevné teleso	poniklovaná meď
Krabica ohrevného telesa	plast
Šesťhran so závitom	poniklovaná mosadz

Schéma vnútorného zapojenia

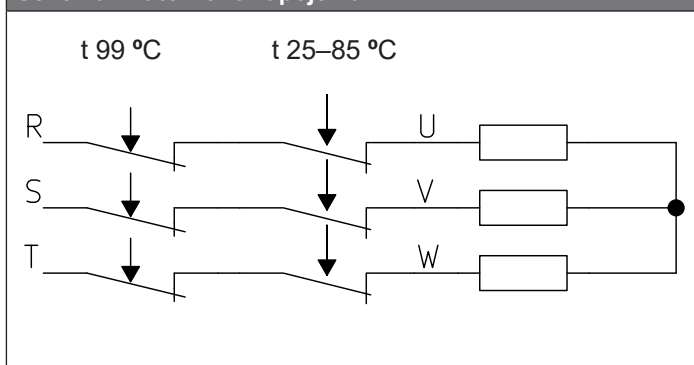
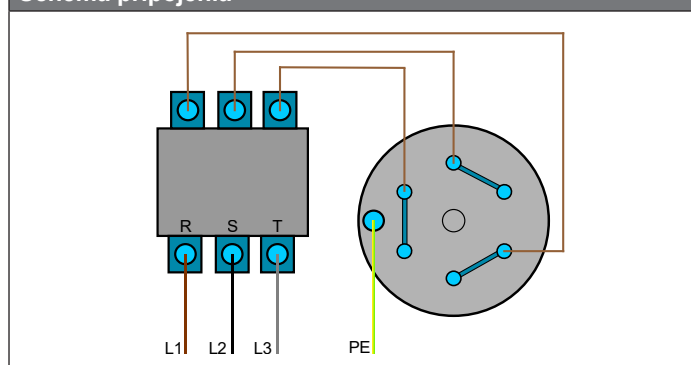


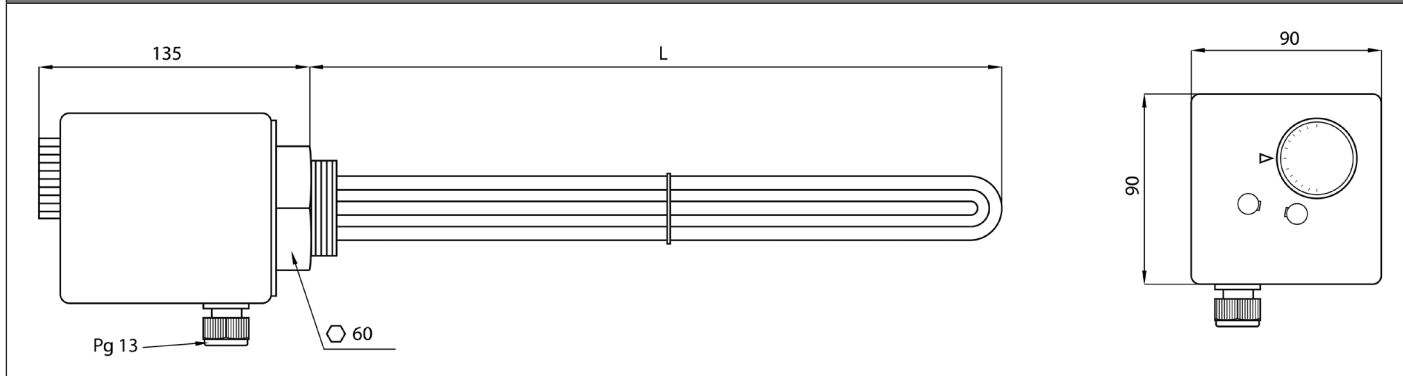
Schéma pripojenia



TECHNICKÝ LIST

Ohrevné teleso G 6/4", typ ETT-S

Rozmerová schéma



Typ telesa	Menovitý výkon	Dĺžka telesa L [mm]	Dĺžka nevykur. konca [mm]	Napájanie napätia	Objednávaci kód
ETT-S – 7,5	7,5 kW	575	100	3 x 400 V 50 Hz	20169
ETT-S – 9,0	9 kW	670	100		19701
ETT-S – 12,0	12 kW	805	100		20167