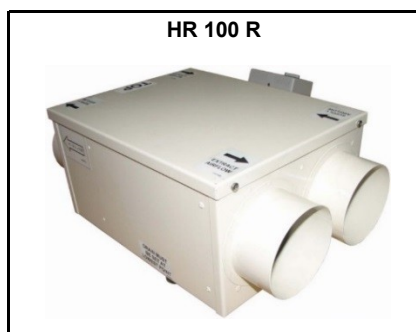
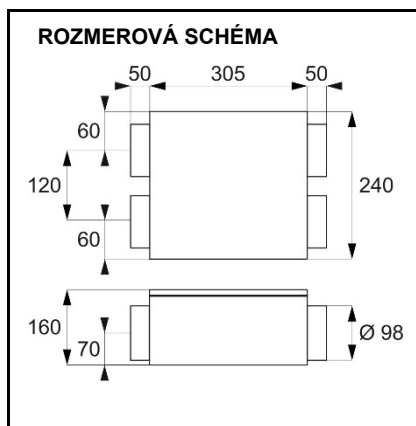
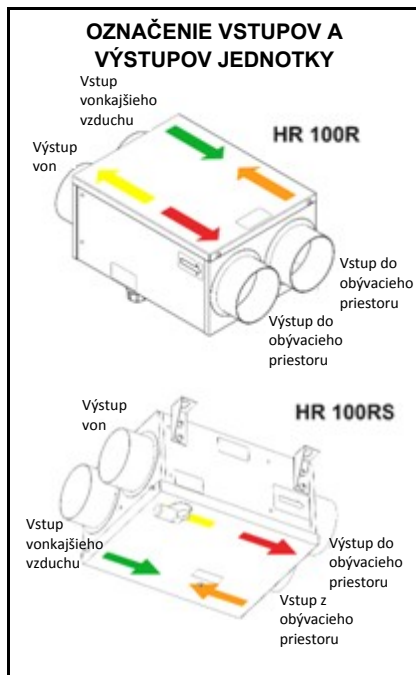


Rekuperačné jednotky HR 100R a HR 100RS



HR 100 R



Popis	rekuperačná jednotka
Použitie	jednotka je určená pre vetranie malých bytov alebo jednotlivých miestností
Inštalácia	obe jednotky je nutné nainštalovať vo vodorovnej polohe
HR 100R	vhodné pre podkrovnú inštaláciu; servisný panel je umiestnený na vrchnej strane jednotky; dôležité je ponechanie dostatočného priestoru okolo jednotky pre servis a údržbu
HR 100RS	vhodné pre inštaláciu do podhľadu, upevnenie do stropu; servisný panel je umiestnený na spodnej strane jednotky, minimálne rozmery servisného otvoru v podhlade sú 380 x 300 mm

Objednávacie kódy	
HR 100R	7 483
HR 100RS	10 308

Výkonové parametre *	
Prietok vzduchu	66 m ³ /h (maximálny prietok) 48 m ³ /h (bežný prietok)
Účinnosť rekuperácie	max. 70 %

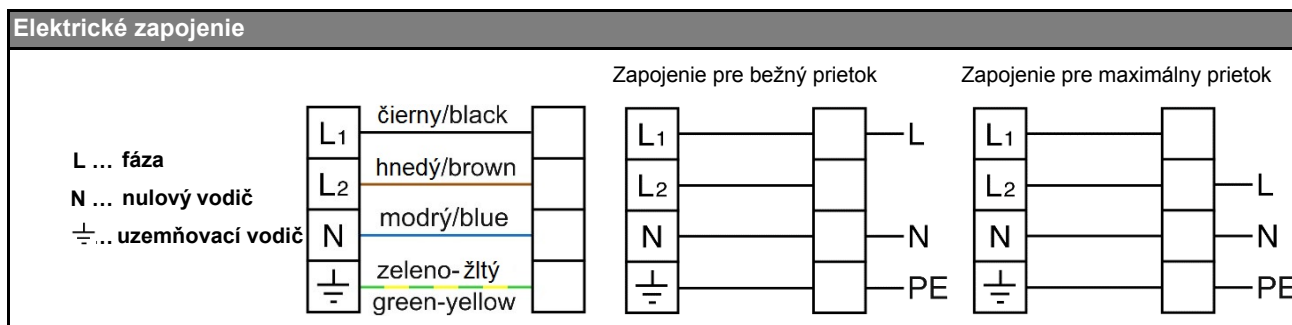
Akustické parametre *	
Hladina hluku (vo vzdialenosti 3 m)	20 dB(A) pri bežnom prietoku vzduchu 30 dB(A) pri maximálnom prietoku vzduchu

Elektrické parametre *	
Napájanie	230 V, 50 Hz
Poistka napájania	3 A (vonkajšie istenie)
Príkon	29 W pri maximálnom prietoku 19 W pri bežnom prietoku

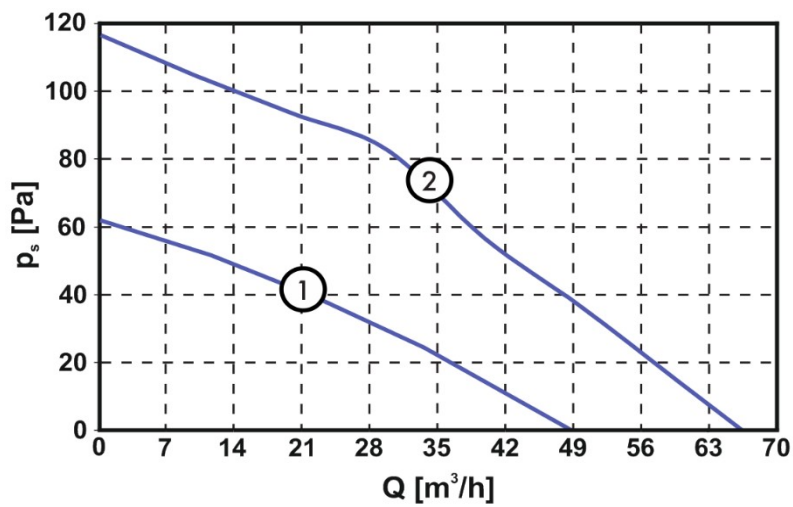
Rozmery a hmotnosť *	
Výška x šírka x dĺžka	160 x 240 x 305 mm (pozri rozmerová schéma)
Rozostup hrdiel	120 mm
Pomer hrdiel	98 mm
Hadica na kondenzát	Ø 22 mm
Hmotnosť	5,6 kg

Parametre okolia *	
Teplota okolia	do 40 °C

* parametre sú zhodné pre obe jednotky



Graf výkonových parametrov jednotiek HR 100R a HR 100RS



- ① bežný prietok
- ② maximálny prietok

Poznámka:

Graf výkonových parametrov je pre obe jednotky zhodný.