

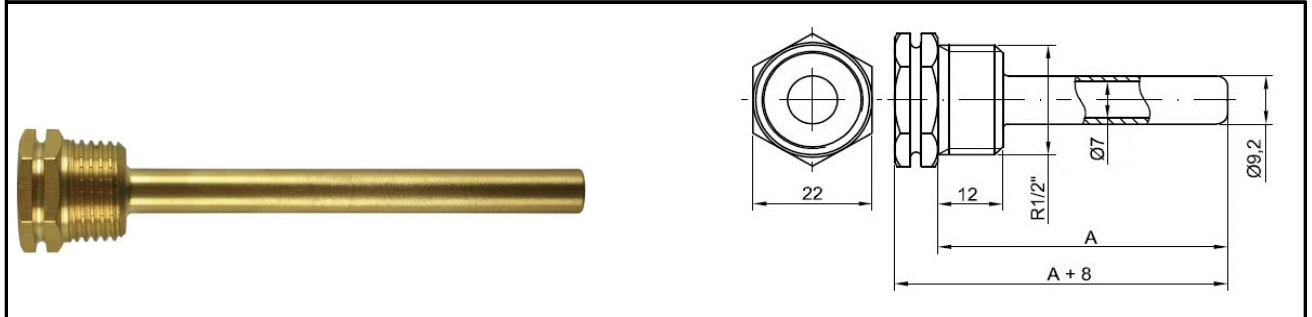
Základná charakteristika

Popis	mosadzné jímky pre jednoduché umiestnenie teplomerov a snímačov teploty do meriacích miest
Použitie	jímky slúžia k ochrane snímačov teplomerov a snímačov teploty a v prípade potreby umožňujú ich jednoduchú výmenu

Technické údaje

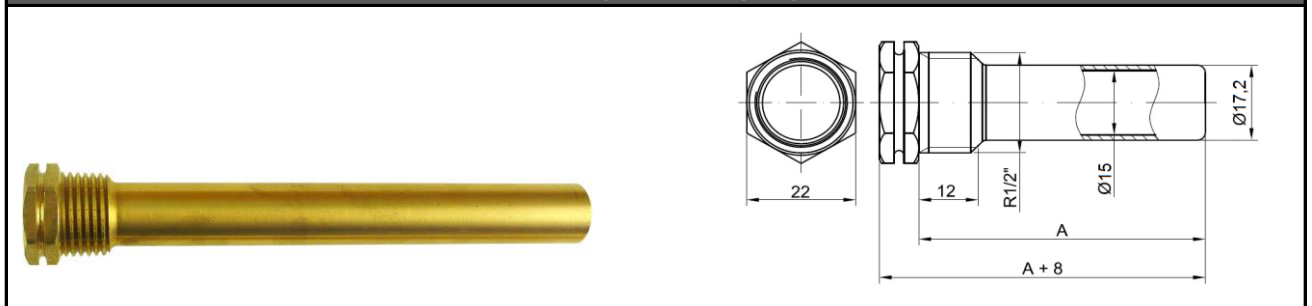
Maximálny tlak	10 bar
Maximálna teplota	110 °C

Jednosnímačové jímky



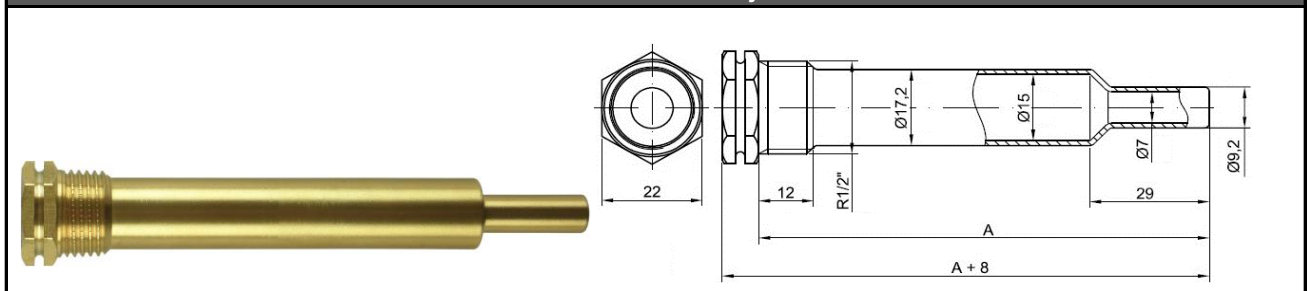
Typ	7x9-45	7x9-60	7x9-100	7x9-120	7x9-160	7x9-180	7x9-200
Rozmer A [mm]	45	60	100	120	160	180	200
Hmotnosť [g]	60	65	75	80	85	90	95
Materiál	Mosadz CuZn40Pb3						
Objednávacie kódy	14879	15746	14880	15745	16590	16591	14881

Trojsnímačové jímky



Typ	15x17-100	15x17-130	15x17-220
Rozmer A [mm]	100	130	222
Hmotnosť [g]	80	85	120
Materiál	Mosadz CuZn40Pb3		
Objednávacie kódy	15744	16592	15743

Štvorsnímačová jímka



Typ	15x17-120
Rozmer A [mm]	120
Hmotnosť [g]	70
Materiál	Mosadz CuZn40Pb3
Objednávacie kódy	14882