

Zónové šúpatkové ventily LK 525 - obojstranne motorické s jednopólovým ovládaním, NO

Ventily LK 525



LK 525 G 1" M



LK 525 G 5/4" M

Základná charakteristika

Použitie	vykurovacie alebo solárne systémy
Pracovná kvapalina	voda, zmes voda-glykol (max. 1:1) alebo zmes voda-glycerín (max. 2:1)
Montážna poloha	ľubovoľná, okrem polohy pohonom dole

Objednávacie kódy

12 874	pre LK 525 s pripojovacími rozmermi G 1" M
12 875	pre LK 525 s pripojovacími rozmermi G 5/4" M

Ovládanie

Ovládacie fáza bez napätia	ventil otvorený
Ovládacie fáza pod napätím	ventil uzatvorený
Ručné ovládanie	po odstránení pohonu pootočením vretena ventilu do požadovanej polohy
Doba prenavstavenia ventilu	12 s / 90°

Parametre ventilu

Maximálny pracovný tlak	10 bar
Pracovná teplota kvapaliny	5 až 80 °C, krátkodobu 90 °C -15 až 120 °C, krátkodobu 160 °C
Netesnosť	< 1 % K_{vs} pri Δp 10 m H ₂ O

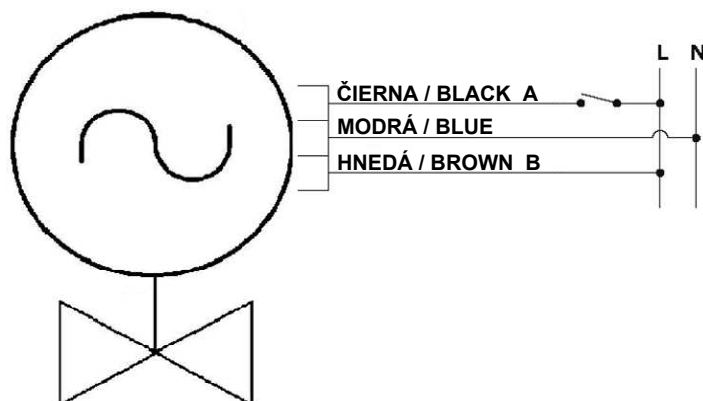
Parametre pohonu

Napájanie	230 V 50 Hz
Príkion	7 W
Prúd	30 mA
Krytie	IP40 podľa STN EN 60529
Ochranná trieda	II podľa STN EN 61140 ed.2
Elektromag. kompatibilita	podľa STN EN 50130-4
Pracovná teplota okolia	1 až 60 °C
Prierez napájacieho kábla	3 x 0,75 mm ²
Dĺžka napájacieho kábla	1 m

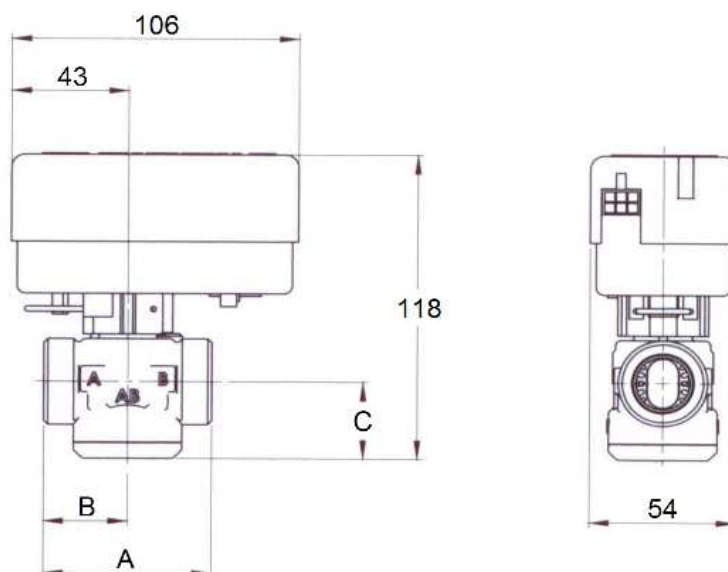
Materiály

Telo ventilu	mosadzné, kované
Srdce ventilu	PPS
Vreteno ventilu	PPS
Prívodný kábel	PVC

Elektrické zapojenie



Zónové šúpatkové ventily LK 525 - obojstranne motorické s jedнопólovým ovládaním, NO

Rozmerová schéma - vonkajší závit


Typ	Parameter	pripojenie	rozmery [mm]			hmotnosť [kg]	K_{vs} [m ³ /hod]	max. tlakový rozdiel [m H ₂ O]
			A	B	C			
Dvojcestný ventil LK 525		G 1" M	62	31	30	0,6	11	10
		G 5/4" M	74	37	30	0,6	11	10

Graf tlakovej straty
