

**Súosový odťah spalín polypropylén priemer 60/100**
**Základná charakteristika**

Použitie	odvody spalín plynových kondenzačných kotlov
Popis	system odťahu spalín v súosom prevedení, kde sa spaliny vedú vnútornou polypropylénovou rúrkou a vzduch pre spařovanie sa nasáva vonkajšou plechovou lakovanou rúrkou
Pracovná látka	spaliny s teplotou do 120 °C, vzduch
Certifikácia	EN 14471:2013

**Technické parametre**

Materiál vnútornej rúrky	polypropylén
Priemer vnútornej rúrky	60 mm
Materiál vonkajšej rúrky	bielo lakovaná oceľ
Priemer vonkajšej rúrky	100 mm
Materiál tesnenia	EPDM

**Predĺženie**

3D model (dĺžka 250 mm)

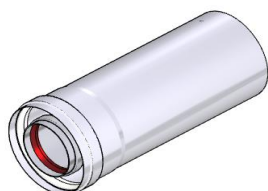
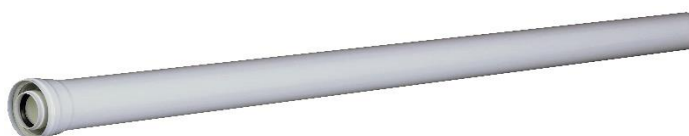
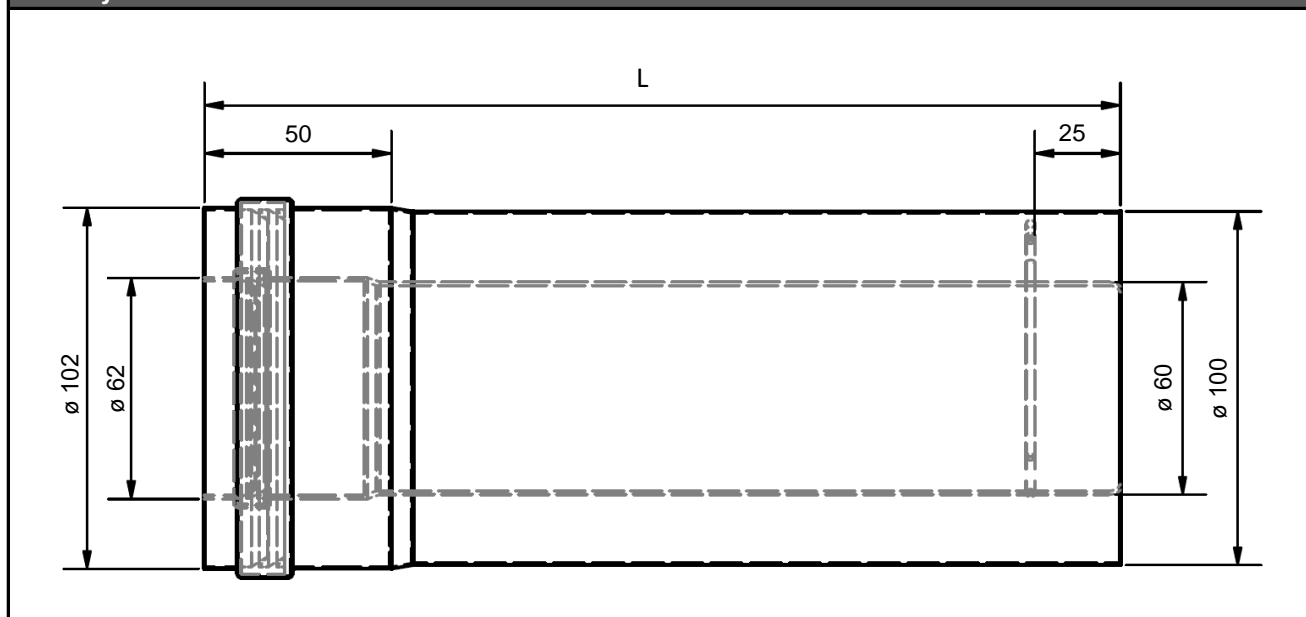


Foto (dĺžka 2000 mm)

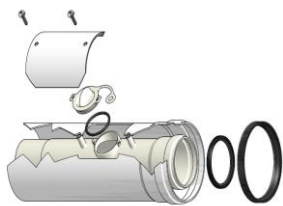

**Objednávacie kódy**
**Skratka**
**Dĺžka (rozmer L)**

<b>9595</b>	<b>A2008205</b>	<b>250 mm</b>
<b>9596</b>	<b>A2008206</b>	<b>500 mm</b>
<b>9597</b>	<b>A2008207</b>	<b>1000 mm</b>
<b>8514</b>	<b>A2008147</b>	<b>2000 mm</b>

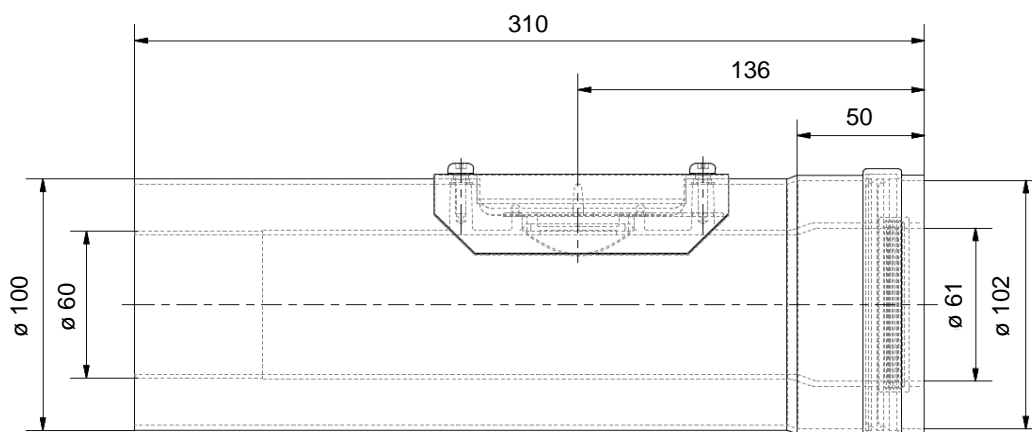
**Rozmery**


**Súosový odťah spalín polypropylén priemer 60/100**
**Vsuvka s inšpekčným otvorom**

3D model



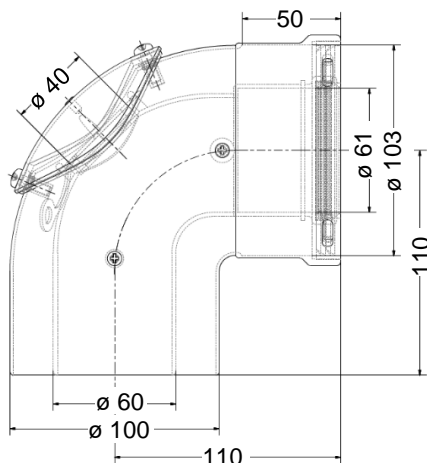
Foto


**Objednávací kód**
**Skratka**
**13835**
**A2002162**
**Rozmery**

**Koleno 90° s inšpekčným otvorom**

3D model



Foto

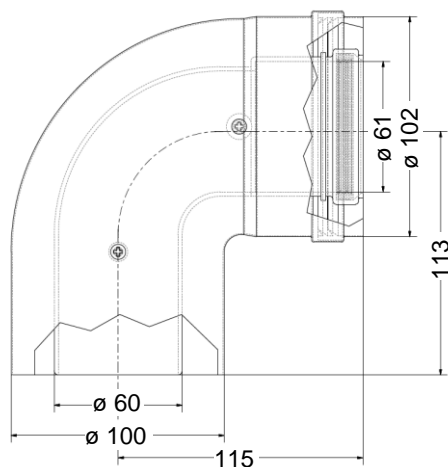

**Objednávací kód**
**Skratka**
**12756**
**A2008182**
**Rozmery**


**Súosový odťah spalín polypropylén priemer 60/100**
**Koleno 90°**

3D model



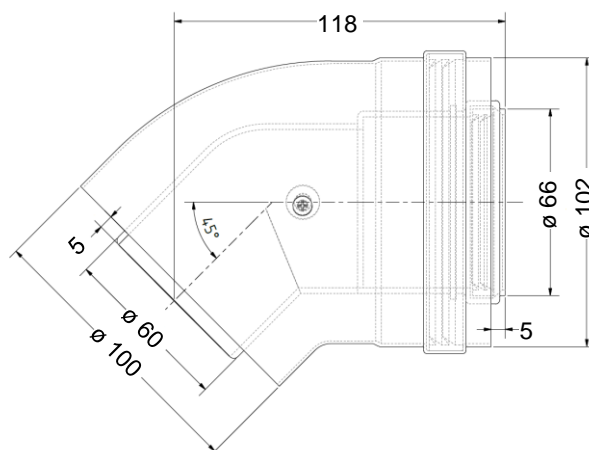
Foto


**Objednávací kód**
**Skratka**
**6653**
**A2008163**
**Rozmery**

**Koleno 45°**

3D model



Foto

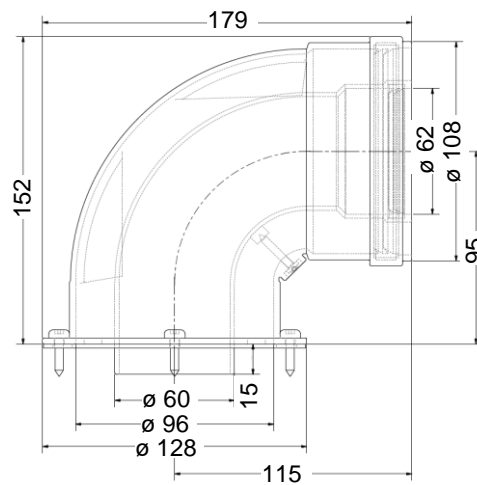

**Objednávací kód**
**Skratka**
**6140**
**A2002160**
**Rozmery**


**Súosový odťah spalin polypropylén priemer 60/100**
**Koleno s prírubou 90°**

3D model



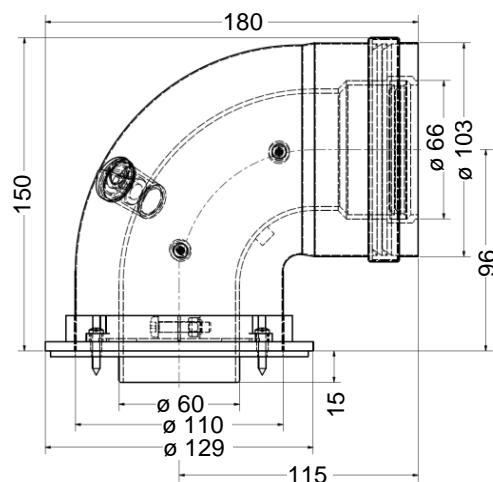
Foto


**Objednávací kód**
**Skratka**
**6384**
**A2002025**
**Rozmery**

**Koleno s prírubou 90°, s odbermi, otočné**

3D model



Foto

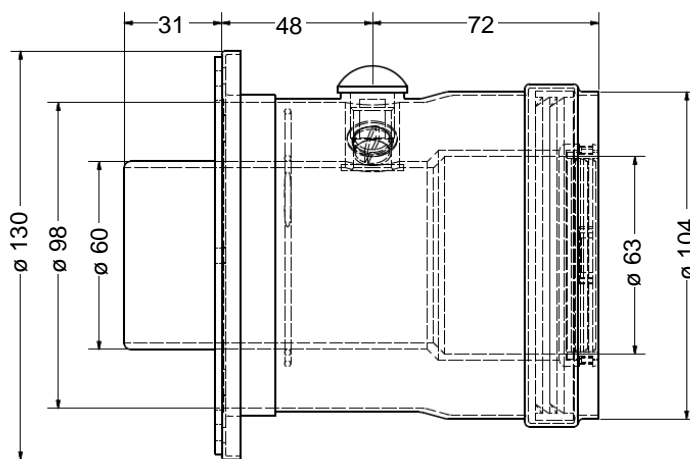

**Objednávací kód**
**Skratka**
**7216**
**A2008164**
**Rozmery**


**Súosový odťah spalín polypropylén priemer 60/100**
**Príruba s odbermi**

3D model



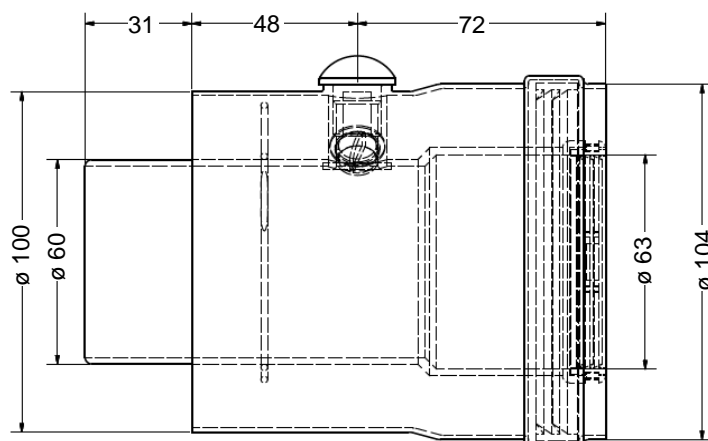
Foto


**Objednávací kód**
**Skratka**
**4673**
**A2002007**
**Rozmery**

**Vsuvka do kotla s odbermi**

3D model



Foto


**Objednávací kód**
**Skratka**
**7807**
**A2002091**
**Rozmery**


**Súosový odťah spalín polypropylén priemer 60/100**
**Priechodky**

3D model



1081

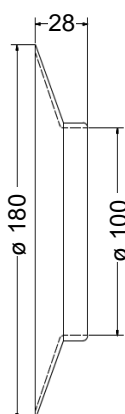
1184

Foto

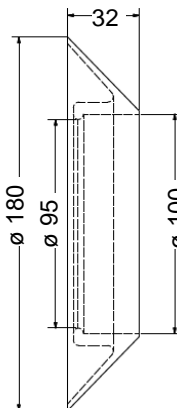


1081

1184

**Objednávacie kódy**
**Skratka**
**Umiestnenie**
**1081**
**A1015356**
**Vnútorné**
**1184**
**A1015358**
**Vonkajšie**
**Rozmery**


1081



1184

**Tesniace krúžky**

3D model



9058

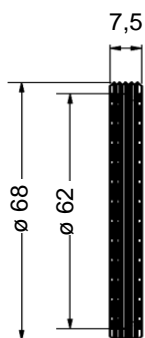
4671

Foto

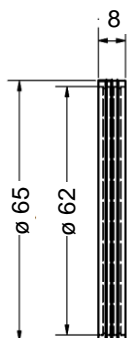


4672

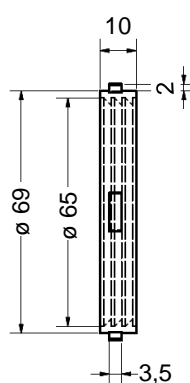
6434

**Objednávacie kódy**
**Skratka**
**Priemer**
**Špecifikácia**
**9058**
**A1013310**
**60 mm**
**2 brity**
**4671**
**A1013020**
**60 mm**
**3 brity**
**4672**
**A1013184**
**60 mm**
**3 brity, s výstupkami**
**6434**
**A1015165**
**100 mm**
**2 brity, šedý silikón**
**Rozmery**


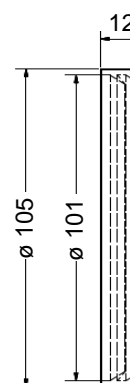
9058



4671



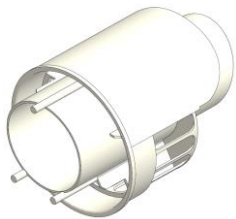
4672



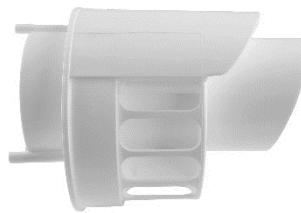
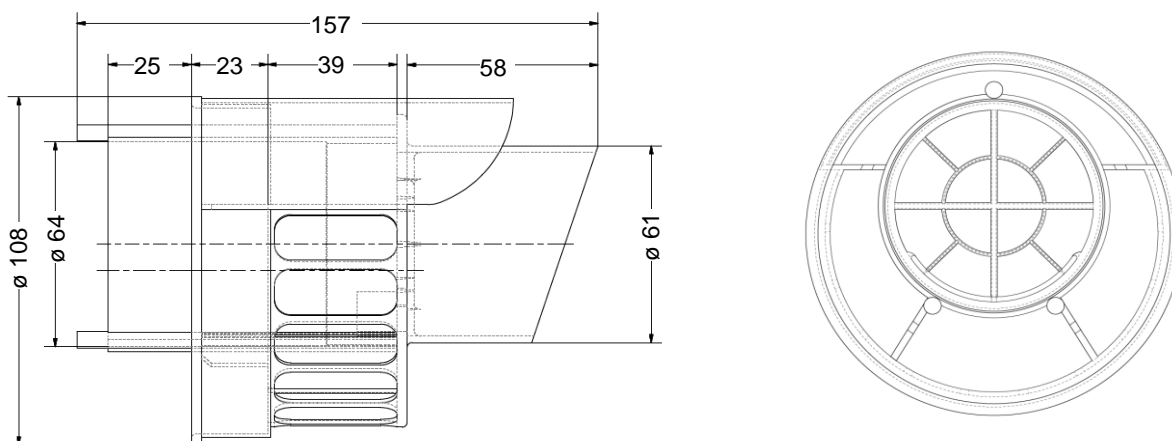
6434

**Súosový odťah spalín polypropylén priemer 60/100**
**Koncovka**

3D model



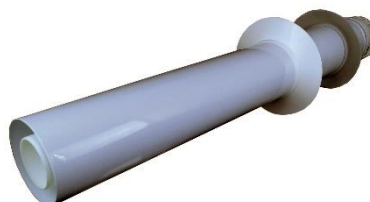
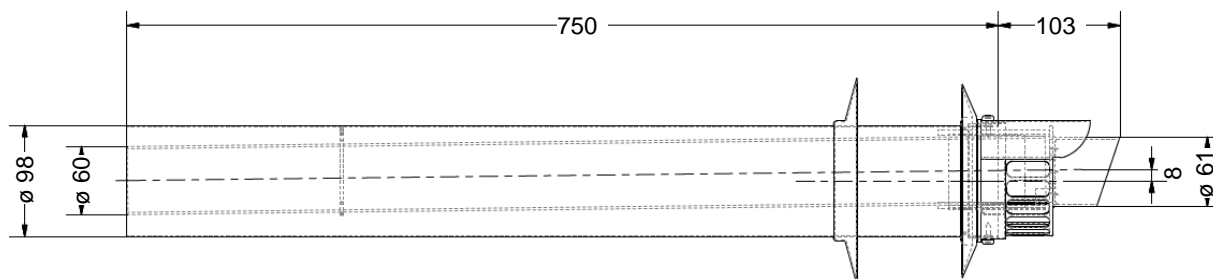
Foto


**Objednávací kód**
**14692**
**Skratka**
**BB002021**
**Rozmery**

**Rúrka cez stenu s koncovkou**

3D model



Foto


**Objednávací kód**
**4677**
**Skratka**
**A2008004**
**Rozmery**


**Súosový odťah spalín polypropylén priemer 60/100**
**Komíny**

3D model



Foto


**Objednávacie kódy**
**Skratka**
**Farba**
**11253**
**A5023165**
**čierna**
**11254**
**A6023165**
**červená**
**Rozmery**
