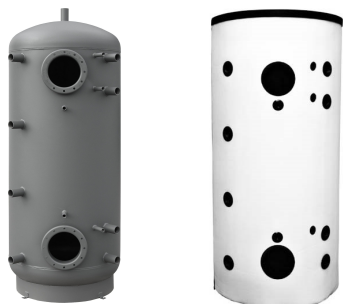


TECHNICKÝ LIST

Akumulačná nádrž PS2F 1000 N+

	Základná charakteristika	
	Použitie	Oceľová zváraná nádrž určená k akumulácii a následnej distribúcii tepelnej energie z kotlov na pevné palivá, tepelných čerpadiel prípadne iných zdrojov tepla; nádrž je vybavená dvoma prírubovými hrdlami, ktoré je možné osadiť rúrkovým výmenníkom pre prípravu OPV alebo pripojenie solárneho systému
	Pracovná kvapalina	voda, zmes voda-glykol (max. 1:1), zmes voda-glycerín (max. 2:1) a teplotnosný olej
	Objednávaci kód nádrže	15221
	Objednávaci kód izolácie	19340

Energetické parametre (podľa Nariadenia Komisie (EÚ) č. 812/2013)

	platné pre nádrž s izoláciou
Trieda energetickej účinnosti	neudáva sa
Statická strata	141 W
Úžitkový objem	932 l

Technické údaje

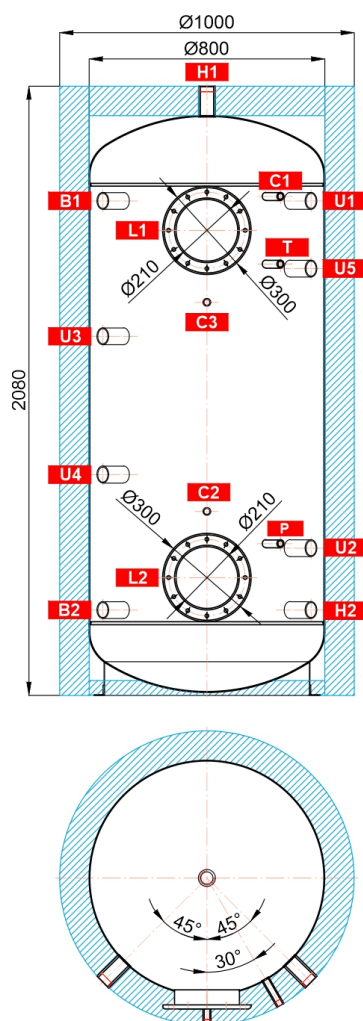
Celkový objem nádrže	932 l
Max. pracovná teplota v nádrži	95 °C
Max. tlak v nádrži	4 bar
Priemer nádrže	800 mm
Priemer nádrže s izoláciou	1000 mm
Celková výška nádrže	2080 mm
Sklopná výška bez izolácie	2120 mm
Hrúbka izolácie plášťa nádrže	100 mm
Hrúbka izolácie dna nádrže	50 mm
Hrúbka izolácie veka nádrže	100 mm
Hmotnosť prázdnej nádrže bez izolácie	116 kg

Materiály

Materiál nádrže	S235JR
Materiál izolácie plášťa nádrže	flís
Vonkajší povrch izolácie plášťa nádrže	tvrdý polystyrén
Izolácia dna a vrchnej časti nádrže	flís

Akumulačná nádrž PS2F 1000 N+

Príslušenstvo	
Elektrické ohrevné teleso	ETT-A, C, D, F, P, M
Max. dĺžka ohrevného telesa	815 mm
Zaslepovacia príruha	objednávací kód 6230
Zaslepovacia príruha pre výmenník	objednávací kód 6231 / 6232
Rúrkový výmenník	max. plocha 4,5 m ²

Rozmerová schéma

NÁVARKY

poz.	popis	pripojenie	výška [mm]
Zdroje tepla			
B1	Prívodný od zdroja tepla	G 6/4" F	1690
B2	Vratný do zdroja tepla	G 6/4" F	300
Vykurovacia sústava			
H1	Výstupná do vykurovacej sústavy	G 6/4" F	2080
H2	Vratná z vykurovacej sústavy	G 6/4" F	300
Regulácia a zabezpečenie			
C1	Teplotný snímač	G 1/2" F	1705
C2	Teplotný snímač	G 1/2" F	635
C3	Teplotný snímač	G 1/2" F	1345
T	Teplomer	G 1/2" F	1475
P	Poistný ventil	G 1/2" F	525
Univerzálny vstup/výstup			
U1	Univerzálny vstup/výstup	G 6/4" F	1690
U2	Univerzálny vstup/výstup	G 6/4" F	510
U3	Univerzálny vstup/výstup	G 6/4" F	1230
U4	Univerzálny vstup/výstup	G 6/4" F	760
U5	Univerzálny vstup/výstup	G 6/4" F	1460
Príruba			
L1	Horná príruha	12 x M12	1590
L2	Spodná príruha	12 x M12	410