

**PSWF 1500 N+**

**PSWF 1500 N+ s izoláciou**

**Základná charakteristika**

Použitie	akumulácia a následná distribúcia tepelnej energie z kotlov na pevné palivá, tepelných čerpadiel prípadne iných zdrojov tepla; nádrž je vybavená výmenníkom pre pripojenie solárneho systému a prírubovým hrdlom, ktoré je možné osadiť rúrkovým výmenníkom pre prípravu OPV alebo pripojenie solárneho systému
Popis	oceľová, zváraná nádrž
Pracovná kvapalina	voda, zmes voda-glykol (max. 1:1), zmes voda-glycerín (max. 2:1) a teplotný olej

**Objednávací kód**

Nádrž	<b>15 234</b>
Izolácia	<b>16 369</b>

**Energetické parametre (podľa Nariadenia Komisie (EÚ) č. 812/2013)**

	<b>PSWF 1500 N+ s izoláciou</b>
Trieda energetickej účinnosti	neudáva sa
Statická strata	171 W
Úžitkový objem	1476 l

**Technické údaje**

Celkový objem nádrže	1498 l
Objem kvapaliny v nádrži	1476 l
Objem kvapaliny vo výmenníku	22 l
Plocha výmenníka	4,0 m <sup>2</sup>
Max. prevádzková teplota v nádrži	95 °C
Max. prevádzková teplota vo výmenníku	110 °C
Max. prevádzkový tlak v nádrži	3 bar
Max. prevádzkový tlak vo výmenníku	10 bar

**Materiál**

Nádrž	S235JR
Solárny výmenník	S235JR+N
Izolácia plášťa nádrže	flis
Vonkajší povrch izolácie plášťa	koženka
Izolácia dna a vrchnej časti nádrže	flis

**Rozmery, sklopná výška, hrúbky izolácií a hmotnosť**

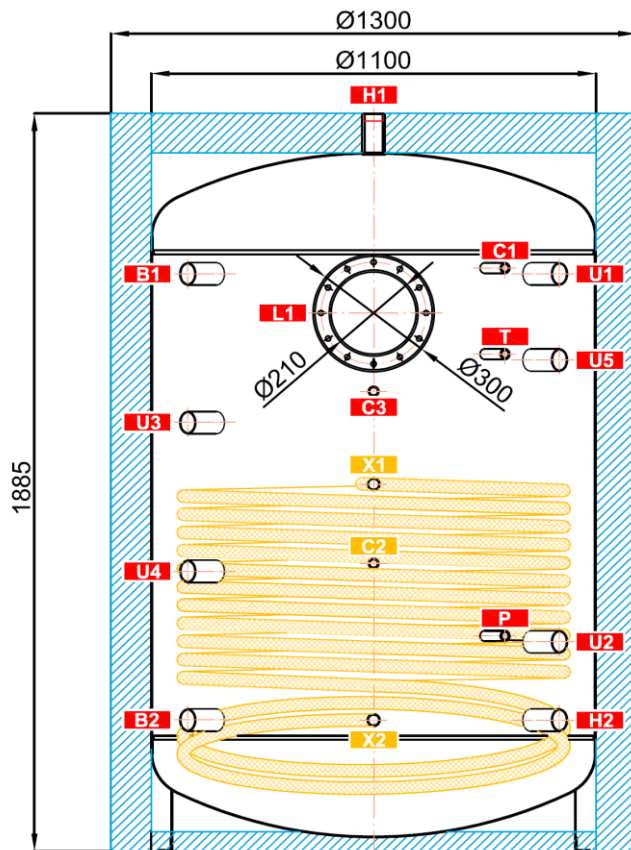
Priemer nádrže	1100 mm
Priemer nádrže s izoláciou	1300 mm
Celková výška nádrže	1885 mm
Sklopná výška bez izolácie	1965 mm
Hrúbka izolácie plášťa nádrže	100 mm
Hrúbka izolácie dna nádrže	50 mm
Hrúbka izolácie vrchnej časti nádrže	120 mm
Hmotnosť prázdnej nádrže bez izolácie	265 kg

**Príslušenstvo**

Elektrické ohrevné teleso (typy)	ETT-A,C, D, F, G, L, M
Max. dĺžka / výkon ohrevného telesa	955 mm / 12 kW
Príruba zaslepovacia	objednávací kód 6230
Príruba pripojovacia pre výmenník	objednávací kód 6 231 / 6 232
Rúrkový výmenník	max. plocha 4,5 m <sup>2</sup>

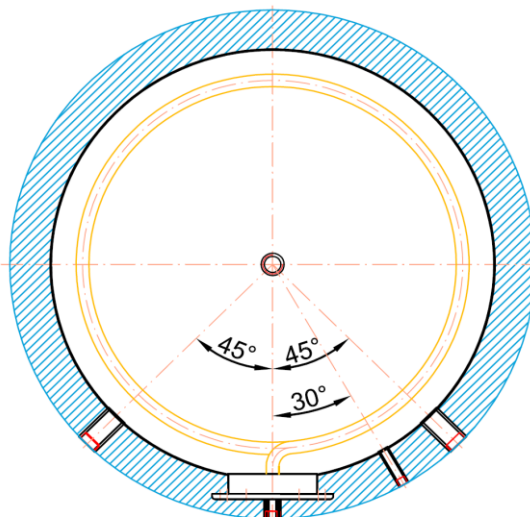
## Rozmerová schéma

Sklopná výška bez izolácie 1965 mm.



## NÁVARKY

ozn.	pripojenie	výška [mm]
<b>Zdroje tepla</b>		
B1	G 6/4" F	1475
B2	G 6/4" F	335
<b>Vykurovací systém</b>		
H1	G 6/4" F	1885
H2	G 6/4" F	335
<b>Regulácia a zabezpečenie</b>		
C1	G 1/2" F	1490
C2	G 1/2" F	735
C3	G 1/2" F	1270
T	G 1/2" F	1175
P	G 1/2" F	550
<b>Univerzálny vstup/výstup</b>		
U1	G 6/4" F	1475
U2	G 6/4" F	535
U3	G 6/4" F	1095
U4	G 6/4" F	715
U5	G 6/4" F	1255
<b>Solárne systémy</b>		
X1	G 1" F	940
X2	G 1" F	335
<b>Prírubby</b>		
L1	12 x M12	1375



Graf tlakových strát výmenníka

