
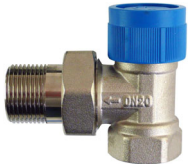
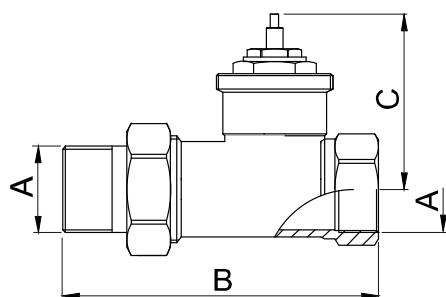


## Radiátorové ventily a šrúbenie

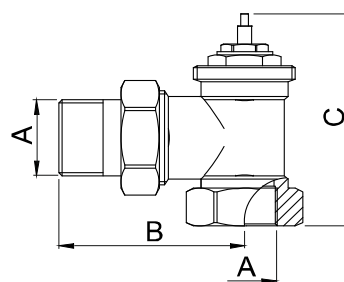
### Radiátorové ventily pro termostatické hlavice, bez prednastavenia

<p><b>ventil priamy</b></p>  <p><b>ventil rohový</b></p> 	<p><b>Základná charakteristika</b></p> <p>Použitie: plynule reguluje prietok vody do vykurovacieho telesa; obj. kódy termostatických hlavíc pozri v cenníku</p> <p>Pracovná kvapalina: voda a nemrznúca teplotonosná kvapalina pre vykurovacie systémy</p>
	<p><b>Technické údaje</b></p> <p>Maximálny pracovný tlak: 10 bar</p> <p>Maximálna pracovná teplota: 120°C</p> <p>Maximálny rozdiel tlakov: 1 bar</p> <p>Pripojenie pre termostatickú hlavicu M30 x 1,5</p>
<p><b>Materiály</b></p> <p>Telo ventilu, prevlečná matica: mosadz</p> <p>Viečko (gombík): ABS</p> <p>O-krúžok: EPDM</p>	

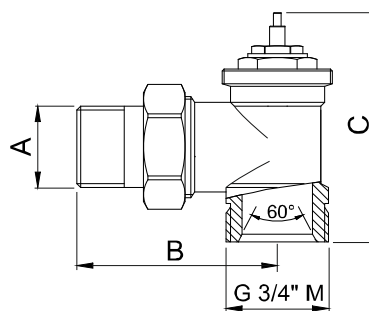
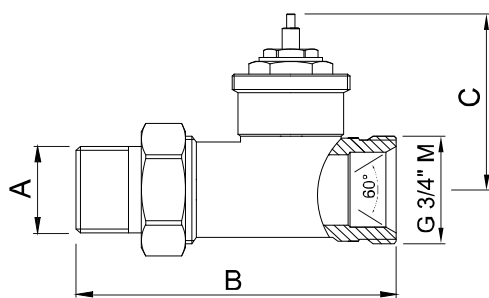
### Rozmerová schéma



eurokonus (obj. kód 17110)



eurokonus (obj. kód 17111)



Prevedenie	Názov	Obj. kód	A	B	C	Kv [m <sup>3</sup> /h]	Hmotnosť [g]
Priamy	VTP 3/8"	17099	3/8"	71	43	0,8	170
	VTP 1/2"	16471	1/2"	77	45	1,4	240
	VTP 1/2" x EK	17110	1/2"	80	45	1,6	220
	VTP 3/4"	16472	3/4"	88	45	1,8	320
	VTP 1"	17108	1"	105	51	2,9	520
Rohový	VTR 3/8"	17100	3/8"	44	59	1,8	150
	VTR 1/2"	16473	1/2"	52	62	2,2	220
	VTR 1/2" x EK	17111	1/2"	52	65	1,6	200
	VTR 3/4"	16474	3/4"	57	69	2,7	300
	VTR 1"	17109	1"	74	76	3,4	500

## Radiátorové ventily a šrúbenie

### Radiátorové ventily typu H

**ventil priamy**

**ventil rohový**

**Základná charakteristika**

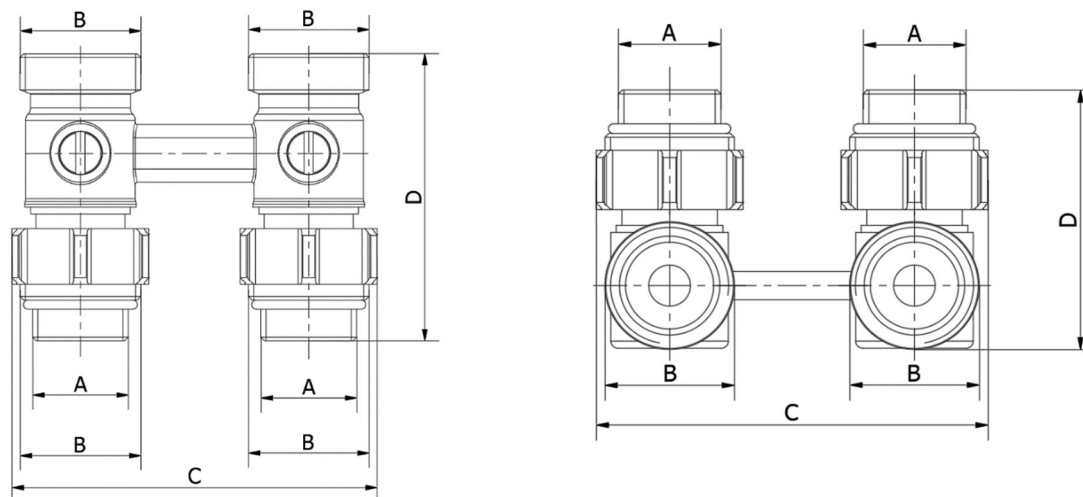
Použitie	umožňujú regulovať alebo celkom zastaviť prietok, určený pre pripojenie vykurovacích telies typu ventil kompak, ovládanie ručne
Pracovná kvapalina	voda a nemrznúca teplotnosná kvapalina pre vykurovacie systémy

**Technické údaje**

Maximálny pracovný tlak	10 bar
Maximálna pracovná teplota	120 °C

**Materiály**

Telo ventilu, prevlečná matica	mosadz
O-krúžok	EPDM

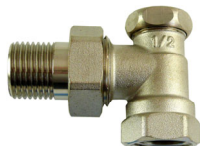
**Rozmerová schéma**


Prevedenie	Názov	Obj. kód	A	B	C	D	Kv [m <sup>3</sup> /h]	Hmotnosť [g]
Priamy	VTP 1/2" H	18058	1/2"	3/4"	80	64	3,3	320
Rohový	VTR 1/2" H	18059	1/2"	3/4"	80	53	2,0	320

## Radiátorové ventily a šrúbenie

### Radiátorové šrúbenie regulačné, uzatvárateľné

**šrúbenie priame**

**šrúbenie rohové**

**Základná charakteristika**

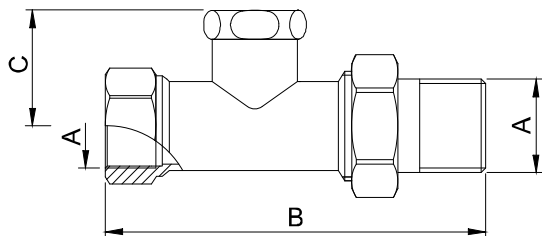
Použitie	umožňuje regulovať alebo celkom zastaviť prietok na výstupe z vykurovacieho telesa, ovládanie ručne
Pracovná kvapalina	voda a nemrznúca teplotonosná kvapalina pre vykurovacie systémy
Inštalácia	ľubovoľná poloha

**Technické údaje**

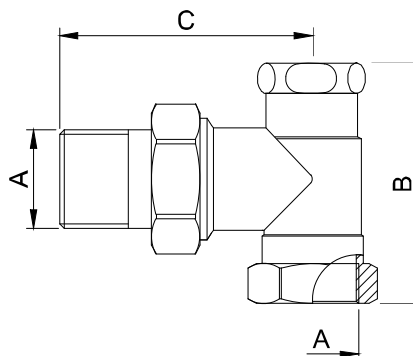
Maximálny pracovný tlak	16 bar
Maximálna pracovná teplota	120 °C

**Materiály**

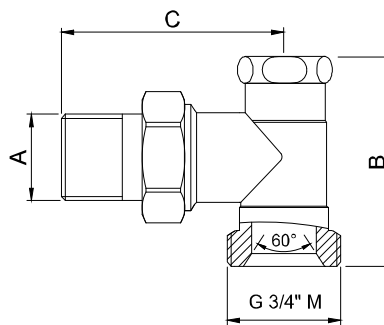
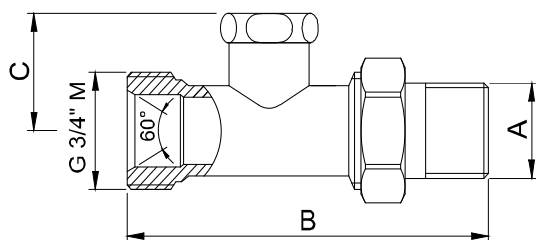
Telo šrúbenia	mosadz
O-krúžok	EPDM

**Rozmerová schéma**


eurokonus (obj. kód 17112)




eurokonus (obj. kód 17113)



Prevedenie	Názov	Obj. kód	A	B	C	Kv [m <sup>3</sup> /h]	Hmotnosť [g]
Priamy	VSP 3/8"	17101	3/8"	66	31	1,0	140
	VSP 1/2"	16479	1/2"	74	29	1,4	180
	VSP 1/2" x EK	17112	1/2"	74	29	1,6	180
	VSP 3/4"	16480	3/4"	86	29	1,4	260
Rohový	VSR 3/8"	17102	3/8"	44	44	1,4	130
	VSR 1/2"	16481	1/2"	48	49	2,2	160
	VSR 1/2" x EK	17113	1/2"	47	49	1,9	160
	VSR 3/4"	16482	3/4"	51	60	2,2	220

## Radiátorové ventily a šroubení

Zverné šrúbenia				
	<b>18060</b>	<b>Základná charakteristika</b>		
		Použitie	pre pripojenie rozvodov ALPEX, PEX alebo Cu k ohrevným telesám	
		Pracovná kvapalina	voda a nemrznúca teplotonosná kvapalina pre vykurovacie systémy	
	<b>18061</b>	<b>Technické údaje</b>		
		Maximálny pracovný tlak	10 bar	
		Maximálna pracovná teplota	120 °C	
	<b>18062</b>	<b>Materiály</b>		
		Telo šrúbenia	mosadz	
		O-krúžok	EPDM	
	<b>Popis</b>	<b>Názov</b>	<b>Obj. kód</b>	<b>Pripojenie</b>
Zverné šrúbenie na ALPEX	ALPEX 16 x 3/4"	18060	16 x 3/4"	60
Zverné šrúbenie na PEX	PEX 16 x 3/4"	18061	16 x 3/4"	60
Zverné šrúbenie na Cu	Cu 15 x 3/4"	18062	15 x 3/4"	40