

Čerpadlová skupina RGMAT E W8 5/4 F KK


Základná charakteristika	
Popis	<p>Čerpadlová skupina je určená pre použitie v systémoch s kotlami a krbami na tuhé palivá. Termostatický zmiešavací ventil integrovaný v čerpadlovej skupine zaisťuje udržiavanie minimálnej vstupnej teploty do kotla (krbu) nad teplotou kondenzácie spalín, čím zamedzuje nízkoteplotnej korózii spaľovacieho priestoru kotla. Čerpadlová skupina tým prispieva k výraznému obmedzeniu procesu dechtovania a zanášaniam kotla, k zvýšeniu účinnosti spaľovania paliva a k predĺženiu životnosti kotla. Skupina je doplnená sadou troch šrúbení s guľovými ventilmi pre zjednodušenie opravy, príp. demontáže jednotlivých komponentov bez nutnosti vypúšťania systému. Čerpadlová skupina sa skladá z:</p> <ul style="list-style-type: none"> • čerpadla Wilo PARA 25/8 SC • termostatického zm. ventilu TSV5B 6/4M x 5/4F s automat. vyvažovaním bypassu • 3ks šrúbení s guľovými ventilmi • teplomera • izolácie
Pracovná kvapalina	voda, zmes voda-glykol (max. 1:1), zmes voda-glycerín (max. 2:1)
Inštalácia	na vratné potrubie, minimálna vzdialenosť osi potrubia od steny je 100 mm

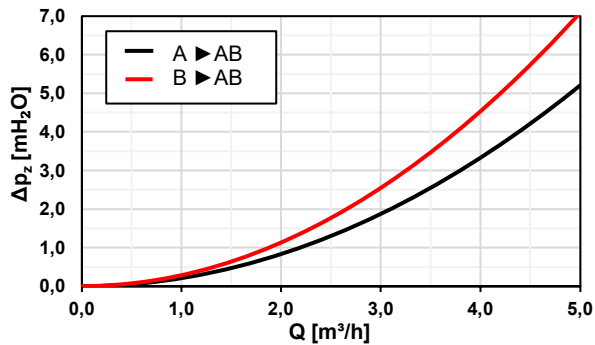
Objednávacie kódy	výkon kotla
18654 pre otváraciu teplotu ventilu 55 °C	max. 59 kW
18657 pre otváraciu teplotu ventilu 65 °C	max. 43 kW

Technické parametre	
Pracovná teplota kvapaliny	5– 95 °C
Max. pracovný tlak	6 bar
Min. pracovný tlak	0,5 bar
Teplota okolia	5 – 40 °C
Max. relatívna vlhkosť	80 % bez kondenzácie
Materiál izolácie	EPP RG 60 g/l
Regulačný rozsah termostatického zmiešavacieho ventilu	otváracia teplota + 5 °C
Kvs termostatického zmiešavacieho ventilu (smer A ►AB)	7 m³/h
Kvs termostatického zmiešavacieho ventilu (smer B ►AB)	6 m³/h
Max. otáčky čerpadla	4800 ot/min
Ovládanie otáčok čerpadla	frekvenčný menič
Ochrana motora čerpadla	vstavaná
Celkové rozmery	390 x 210 x 165 mm
Celková hmotnosť	4,6 kg
Pripojenie	3 x G 5/4" F

Elektrické parametre	
Napájanie	230 V, 50 Hz
Príkion (min./max.)	2/75 W
Prúd (min./max)	0,03/0,66 A
Index energ. účinnosti	≤ 0,21 podľa EN 16 297/3
Elektrické krytie	IPX4D

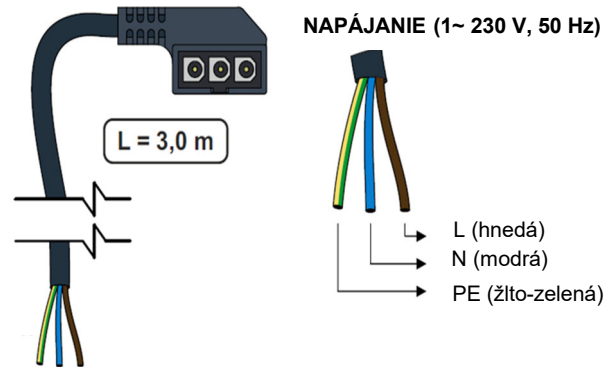
Čerpadlová skupina RGMAT E W8 5/4 F KK

Graf tlakovej straty ventilu

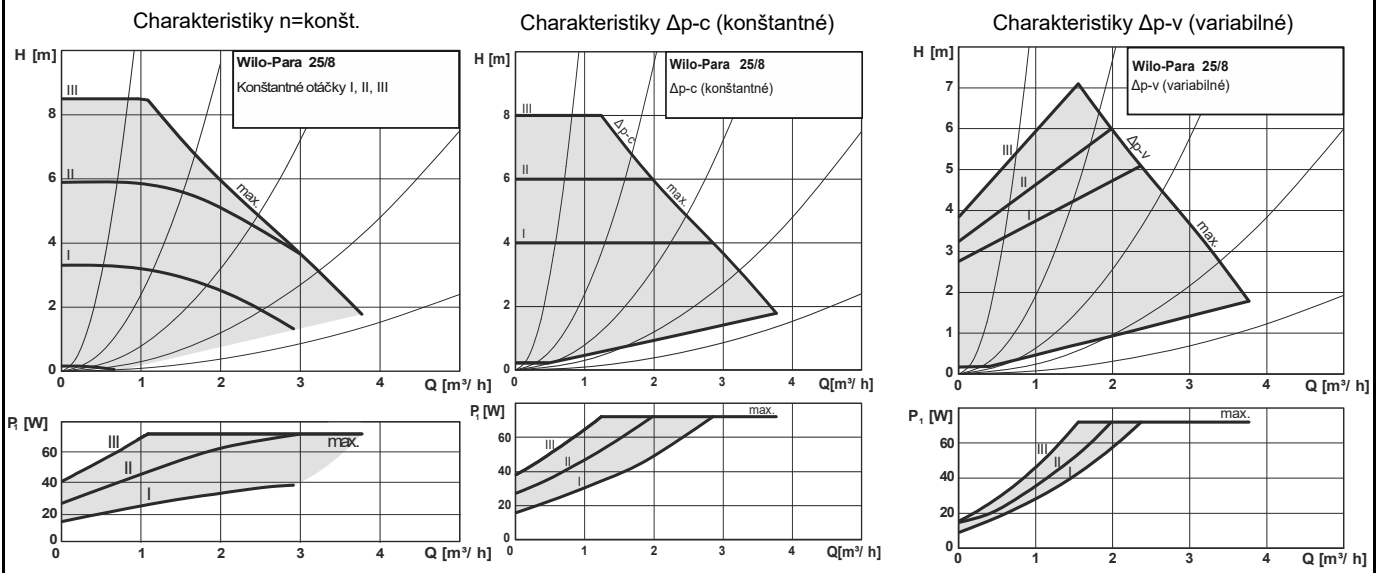


V priebehu zmiešavania sa tlaková strata ventilu pohybuje medzi krivkami v závislosti na zmiš. pomere

Elektrické pripojenie čerpadla



Výkonové krivky čerpadla



Príklad možného zapojenia I

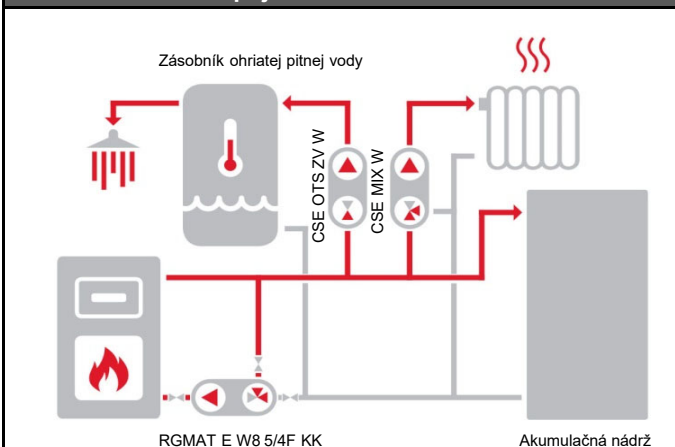


Schéma zobrazuje typické zapojenie kotla na tuhé palivá, akumuláčnej nádrže a vykurovacieho okruhu (s odporúčanou čerpadlovou skupinou CSE MIX W - nie je súčasťou dodávky). Ak je kotol využívaný taktiež pre prípravu ohriatej pitnej vody, odporúčame inštalovať čerpadlovú skupinu CSE OTS ZV W (nie je súčasťou dodávky).

Príklad možného zapojenia II

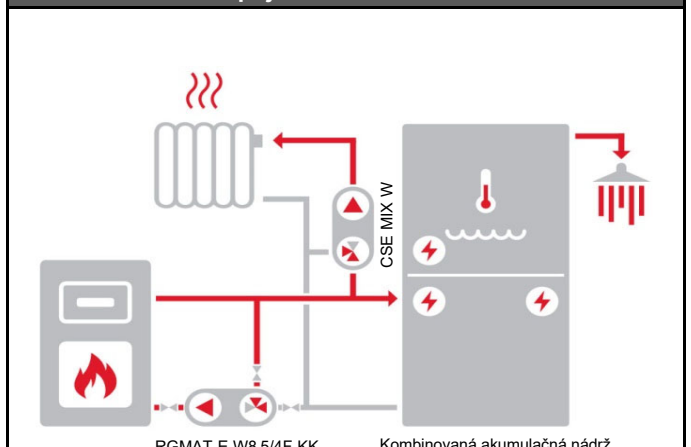


Schéma zobrazuje typické zapojenie kotla na tuhé palivá, kombinovanej akumuláčnej nádrže a vykurovacieho okruhu (s odporúčanou čerpadlovou skupinou CSE MIX W - nie je súčasťou dodávky).