

TECHNICKÝ LIST

Tepelné čerpadlo vzduch/voda RTC 13e



Základná charakteristika

Použitie	Vykurovanie, chladenie, príprava ohriatej pitnej vody.
Popis	V režime vykurovania a prípravy ohriatej pitnej vody získava tepelné čerpadlo energiu z okolitého vzduchu (pri vonkajšej teplote až $-25\text{ }^{\circ}\text{C}$) a odovzdáva ju do vykurovacej vody, ktorej teplota môže na výstupe z tepelného čerpadla dosiahnuť až $55\text{ }^{\circ}\text{C}$. V režime chladenie odoberá teplo chladiacej vode (pri teplote okolitého vzduchu až $43\text{ }^{\circ}\text{C}$), ktorých teplota môže na výstupe z tepelného čerpadla dosiahnuť až $5\text{ }^{\circ}\text{C}$. Je vybavené kompresorom s reguláciou otáčok.
Pracovná kvapalina	R32 (chladivový okruh), voda (vykurovací okruh).
Inštalácia	Tepelné čerpadlo je nutné inštalovať s čerpadlovou skupinou a regulátorom (objednávacie kódy pozri v cenníku).
Objednávací kód	19437

Technické údaje

Výkon ¹⁾	5,47 kW / 7,64 kW
Príkonnosť ¹⁾	1,1 kW / 2,46 kW
Vykurovací faktor ¹⁾	4,97 / 3,11
Menovitý prúd	18,2 A
Napájanie	1/N/PE ~ 230 V 50 Hz
Odporúčaný istič	B20A 1f
Elektrické krytie	IPX4
Min. / max. výstupná teplota z TČ	5 / $55\text{ }^{\circ}\text{C}$
Maximálna teplota vykurovacej vody na vstupe do TČ	$100\text{ }^{\circ}\text{C}$
Maximálny pracovný tlak vykurovacej vody	3 bar
Objem vykurovacej vody v TČ	2 l
Min. objem neuzatvárateľnej vykurovacej sústavy	120 l
Minimálny prietok TČ	790 l/h
Minimálna plocha výmenníka v zásobníku	$1,5\text{ m}^2$
Pracovná teplota vzduchu pre režim vykurovania	$-25\text{ až }43\text{ }^{\circ}\text{C}$
Pracovná teplota vzduchu pre režim chladenie	0 až $43\text{ }^{\circ}\text{C}$
Maximálny prietok vzduchu	$3150\text{ m}^3/\text{h}$
Počet ventilátorov	1
Otáčky ventilátora	premenlivé
Maximálny príkon ventilátora	45 W
Typ kompresora	dvojitý rotačný
Chladivo	R32 (GWP 675)
Množstvo chladiva	1,80 kg
Ekvivalent CO_2 ²⁾	1,22 t
Maximálny prevádzkový tlak chladiva	42 bar
Pripojovacie rozmery	G 1" M
Hmotnosť	98 kg

1) Pre teploty A+7/W35 pri min. otáčkach a A-7/W35 pri max. otáčkach podľa EN 14511. 2) Nepodlieha povinnej kontrole tesnosti podľa Nariadenia EÚ č. 517/2014.

Energetické parametre

(pre nízko- a strednotepelné aplikácie za priemerných klimatických podmienok, ostatné údaje pozri v informačnom liste)

Sezónna energetická účinnosť	186%
Trieda energetickej účinnosti	A+++
SCOP	4,71

Akustické údaje (podľa ErP)

Hladina akustického výkonu	52 dB(A)
Hladina akustického tlaku v 5 m	30 dB(A)
Hladina akustického tlaku v 10 m	24 dB(A)

Teplné čerpadlo vzduch/voda RTC 13e
Parametre vyžadované pre pripojenie k distribučnej sieti

Menovitý elektrický príkon (požadovaný príkon)	3,77 kW
Teplný výkon ³⁾	10,17 kW
Ustálený prúd ³⁾	12,6 A
Rozbehový prúd	4,90 A
Menovité napätie	230 V 1f

3) Pri teplotách A2/W35 a maximálnych otáčkach kompresora.

Výkonové parametre (vykurovanie)

Otáčky	Teplota vzduchu	Výstupná teplota	Výkon [kW]	Príkon [kW]	Vykurovací faktor [-]
90 Hz	2 °C	35 °C	9,39	2,50	3,76
		45 °C	8,83	2,96	2,98
		55 °C	7,68	3,50	2,19
	-7 °C	35 °C	7,64	2,46	3,11
		45 °C	7,12	2,98	2,39
		55 °C	6,51	3,75	1,74
79 Hz	7 °C	35 °C	10,13	2,22	4,56
		45 °C	9,59	2,76	3,47
		55 °C	8,71	3,40	2,56
	2 °C	35 °C	8,53	2,20	3,88
		45 °C	7,74	2,57	3,01
		55 °C	6,82	3,09	2,21
	-7 °C	35 °C	6,74	2,12	3,18
		45 °C	5,99	2,55	2,35
		55 °C	5,38	3,12	1,72
	-15 °C	35 °C	4,86	1,99	2,44
		45 °C	4,56	2,39	1,91
		55 °C	3,87	2,85	1,36
55 Hz	12 °C	35 °C	7,97	1,44	5,53
		45 °C	7,48	1,83	4,09
		55 °C	6,72	2,24	3,00
	7 °C	35 °C	7,17	1,46	4,08
		45 °C	6,65	1,83	3,63
		55 °C	5,82	2,24	2,60
	2 °C	35 °C	5,96	1,46	4,08
		45 °C	5,65	1,81	3,12
		55 °C	4,96	2,18	2,28
	-7 °C	35 °C	4,41	1,42	3,11
		45 °C	3,94	1,70	2,32
		55 °C	3,47	2,04	1,70
-15 °C	35 °C	3,16	1,41	2,24	
	45 °C	-	-	-	
	55 °C	-	-	-	
43 Hz	12 °C	35 °C	6,31	1,10	5,74
		45 °C	5,72	1,39	4,12
		55 °C	4,84	1,75	2,77
	7 °C	35 °C	5,47	1,10	4,97
		45 °C	4,88	1,40	3,49
		55 °C	3,77	1,76	2,14
	2 °C	35 °C	4,68	1,13	4,14
		45 °C	3,99	1,41	2,83
		55 °C	3,58	1,70	2,11

Hodnoty prevádzkových parametrov sú merané podľa STN EN 14 511 vrátane odmrazovacieho cyklu na skúšobni výrobcu.

Tepelné čerpadlo vzduch/voda RTC 13e

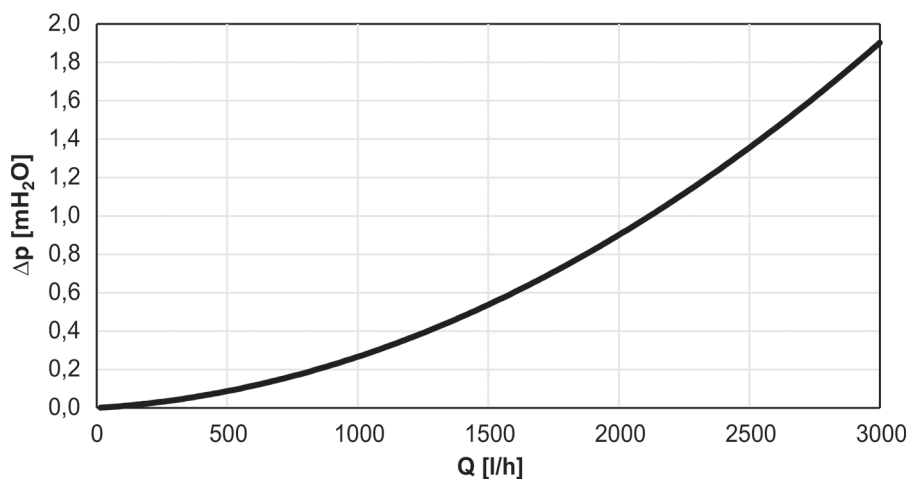
Výkonové parametre (chladenie)

Otáčky	Teplota vzduchu	Výstupná teplota	Výkon [kW]	Príkion [kW]	Chladiaci faktor [-]
68 Hz	35 °C	18 °C	9,84	2,51	3,92
		7 °C	6,56	2,44	2,69

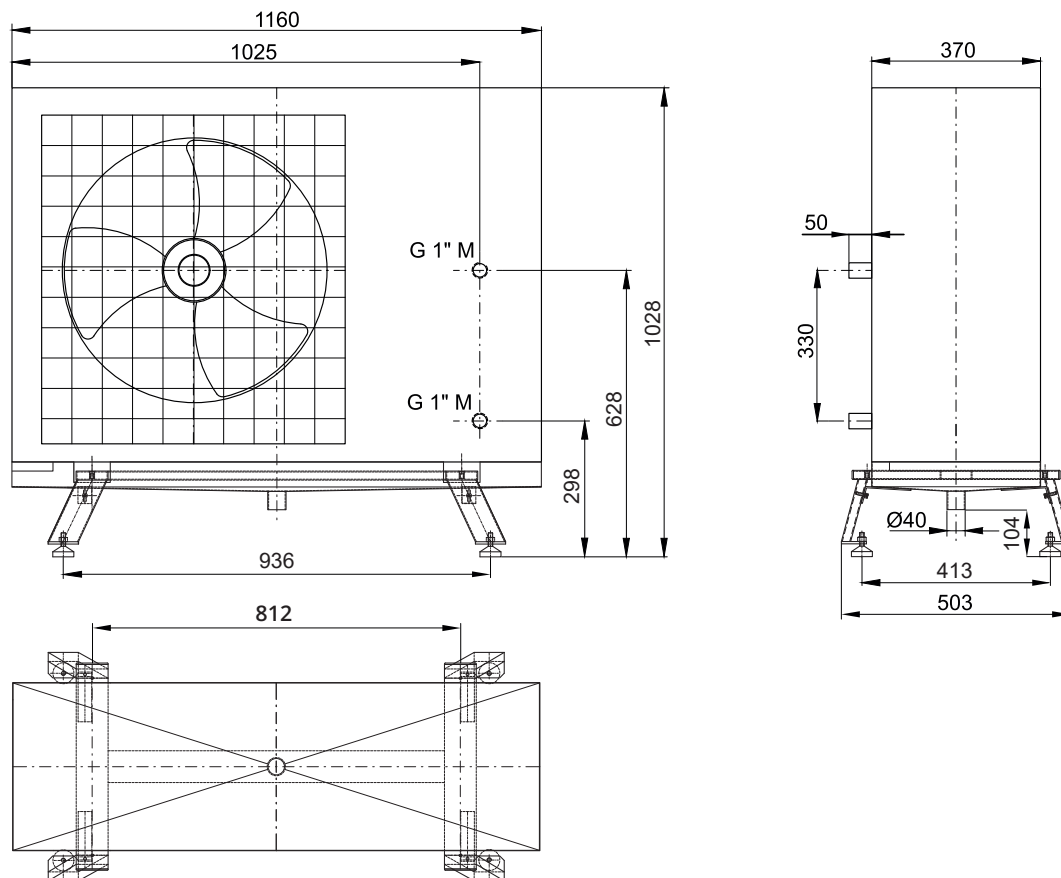
Akustické údaje (podľa EN 12 102)

Hladina akustického výkonu	52 dB(A)
Hladina akustického tlaku v 5 m	30 dB(A)
Hladina akustického tlaku v 10 m	24 dB(A)

Graf tlakovej straty tepelného čerpadla



Rozmerová schéma



Tepelné čerpadlo vzduch/voda RTC 13e

Dodávateľ *REGULUS-TECHNIK, s.r.o.*
 Model *RTC 13e*

Parameter	nízko teplotná aplikácia
Trieda sezónnej energetickej účinnosti	A+++
Za priemerných klimatických podmienok:	
Menovitý tepelný výkon vrátane všetkých prídavných ohrievačov	8,849 kW
Sezónna energetická účinnosť	186 %
Ročná spotreba energie	3879 kWh
Za chladnejších klimatických podmienok:	
Menovitý tepelný výkon vrátane všetkých prídavných ohrievačov	- kW
Sezónna energetická účinnosť vykurovania	- %
Ročná spotreba energie	- kWh
Za teplejších klimatických podmienok:	
Menovitý tepelný výkon vrátane všetkých prídavných ohrievačov	- kW
Sezónna energetická účinnosť vykurovania	- %
Ročná spotreba energie	- kWh
Akustický výkon LwA vo vonkajšom priestore	52 dB

Opatrenia, ktoré musia byť spravené pri montáži, inštalácii alebo údržbe tepelného čerpadla, sú uvedené v montážnom návode, ktorý je súčasťou dodávky.

Model:	RTC 13e
Tepelné čerpadlo vzduch-voda:	áno
Tepelné čerpadlo voda-voda:	nie
Tepelné čerpadlo zem-voda:	nie
Nízko teplotné čerpadlo:	áno
Vybavenosť prídavným ohrievačom:	nie
Kombinovaný ohrievač s tepelným čerpadlom:	nie

Hodnoty sú uvedené pre nízko teplotnú aplikáciu za priemerných klimatických podmienok.

Položka	Symbol	Hodnota	Jednotka	Položka	Symbol	Hodnota	Jednotka
Menovitý tepelný výkon (*)	P_{rated}	9	kW	Sezónna energ. účinnosť vykurovania	η_s	186	%
<i>Deklarovaný vykurovací výkon pre čiastočné zaťaženie pri vnútornej teplote 20 °C a vonkajšej teplote Tj:</i>				<i>Deklarovaný vykurovací výkon pre čiastočné zaťaženie pri vnútornej teplote 20 °C a vonkajšej teplote Tj:</i>			
Tj = -7 °C	P_{dh}	7,83	kW	Tj = -7 °C	COP_d	3,25	-
Tj = +2 °C	P_{dh}	4,77	kW	Tj = +2 °C	COP_d	4,51	-
Tj = +7 °C	P_{dh}	3,06	kW	Tj = +7 °C	COP_d	5,79	-
Tj = +12 °C	P_{dh}	1,36	kW	Tj = +12 °C	COP_d	9,26	-
Tj = bivalentná teplota	P_{dh}	7,83	kW	Tj = bivalentná teplota	COP_d	3,25	-
Tj = medzná prevádzková teplota	P_{dh}	8,85	kW	Tj = medzná prevádzková teplota	COP_d	2,78	-
Pri TČ vzduch-voda	P_{dh}	-	kW	Pri TČ vzduch-voda	COP_d	-	-
Tj = -15 °C, ak TOL < -20 °C	P_{dh}	-	kW	Tj = -15 °C, ak TOL < -20 °C	COP_d	-	-
Bivalentná teplota	T_{biv}	-7	°C	Pri TČ vzduch-voda	T_{OL}	-10	°C
Vykurovací výkon v cyklickom intervale	P_{cyc}	-	kW	medzná prevádzková teplota	COP_{cyc}	-	-
Koeficient straty energie (**)	C_{dh}	0,99	-	Účinnosť v cyklickom intervale			
<i>Spotreba elektrickej energie v iných režimoch ako aktívny režim:</i>				<i>Prídavný ohrievač:</i>			
Vypnutý stav	P_{OFF}	0,017	kW	Menovitý tepelný výkon (*)	P_{sup}	0,00	kW
Stav vypnutého termostatu	P_{TO}	0,017	kW	Druh privádzanej energie	elektrická energia		
Pohotovostný režim	P_{SB}	0,017	kW	Menovitý prítok vzduchu vo vonkajšom priestore pre TČ vzduch-voda		3150	m³/h
Režim zahrievania skrine kompresora	P_{CK}	0,033	kW	Menovitý prítok soľanky alebo vody výmenníkom tepla pre TČ voda-voda alebo soľanka-voda		-	m³/h
<i>Ďalšie položky:</i>							
Regulácia výkonu		variabilná					
Hladina akustického výkonu vo vnútornom / vonkajšom priestore	L_{WA}	- / 52	dB				

Kontaktné údaje **REGULUS-TECHNIK, s.r.o., Strojnícka 7G/14147, 080 01 Prešov** www.regulus.sk

(*) Pri ohrievačoch pre vykurovanie vnútorných priestorov s tepelným čerpadlom a kombinovaných ohrievačov s tepelným čerpadlom je menovitý tepelný výkon P_{rated} rovný návrhovému vykurovaciemu zaťaženiu $P_{desingh}$ a menovitý tepelný výkon prídavného ohrievača P_{sup} je rovný doplnkovému vykurovaciemu výkonu $sup(Tj)$.

(**) Ak nie je koeficient straty energie C_{dh} určený meraním, má implicitnú hodnotu 0,9- $sup(Tj)$.