

TECHNICKÝ LIST

Tepelné čerpadlo vzduch/voda RTC 6i



Základná charakteristika	
Použitie	Vykurovanie, chladenie, príprava ohriatej pitnej vody
Popis	V režime vykurovania a prípravy ohriatej pitnej vody získava tepelné čerpadlo energiu z okolitého vzduchu (pri vonkajšej teplote až $-25\text{ }^{\circ}\text{C}$) a odovzdáva ju do vykurovacej vody, ktorej teplota môže na výstupe z tepelného čerpadla dosiahnuť až $55\text{ }^{\circ}\text{C}$. V režime chladenia odoberá teplo chladiacej vode (pri teplote okolitého vzduchu až $55\text{ }^{\circ}\text{C}$), ktorých teplota môže na výstupe z tepelného čerpadla dosiahnuť až $5\text{ }^{\circ}\text{C}$. Je vybavené kompresorom s reguláciou otáčok.
Pracovná kvapalina	R410A (chladivový okruh), voda (vykurovací okruh)
Inštalácia	tepelné čerpadlo je nutné inštalovať s čerpadlovou skupinou a regulátorom (objednávacie kódy pozri v cenníku)
Objednávaci kód	17735

Technické údaje	
Výkon ¹⁾	1,6 kW / 4,46 kW
Príkonnosť ¹⁾	0,5 kW / 1,5 kW
Vykurovací faktor ¹⁾	3,2 / 2,97
Menovitý prúd	12 A
Napájanie	1/N/PE ~ 230V 50Hz
Odporúčaný istič	B16A 1f
Elektrické krytie	IPX4
Min. / max. výstupná teplota z TČ	5 / $55\text{ }^{\circ}\text{C}$
Maximálna teplota vykurovacej vody na vstupe do TČ	$100\text{ }^{\circ}\text{C}$
Maximálny pracovný tlak vykurovacej vody	3 bar
Objem vykurovacej vody v TČ	4,5 l
Min. objem neuzatvárateľnej vykurovacej sústavy	60 l
Minimálny prietok TČ	570 l/h
Minimálna plocha výmenníka v zásobníku	1 m ²
Pracovná teplota vzduchu pre režim vykurovania	$-25\text{ až }45\text{ }^{\circ}\text{C}$
Pracovná teplota vzduchu pre režim chladenie	0 až $55\text{ }^{\circ}\text{C}$
Maximálny prietok vzduchu	2700 m ³ /h
Počet ventilátorov	1
Otáčky ventilátora	premenlivé
Maximálny príkon ventilátora	65 W
Typ kompresora / použitý olej	dvojité rotačný / FV50S
Chladivo	R410A (GWP 2088)
Množstvo chladiva	1,30 kg
Ekvivalent CO ₂ ²⁾	2,71 t
Maximálny prevádzkový tlak chladiva	42 bar
Pripájacie rozmery	G 1" M
Hmotnosť	76 kg

1) pre teploty A+7/W35 pri min. otáčkach a A-7/W35 pri max. otáčkach podľa EN 14511 2) nepodlieha povinnej kontrole tesnosti podľa Nariadenia EÚ č. 517/2014

Energetické parametre	
<i>(pre nízko teplotné aplikácie za priemerných klimatických podmienok, ostatné údaje pozri v informačnom liste)</i>	
Sezónna energetická účinnosť	176%
Trieda energetickej účinnosti	A+++
SCOP	4,47

Akustické údaje (podľa ErP)	
Hladina akustického výkonu	57 dB(A)
Hladina akustického tlaku v 5 m	35 dB(A)
Hladina akustického tlaku v 10 m	29 dB(A)

Tepelné čerpadlo vzduch/voda RTC 6i

Parametre vyžadované pre pripojenie k distribučnej sieti	
Menovitý elektrický príkon (požadovaný príkon)	2,28 kW
Tepelný výkon ³⁾	5,81 kW
Ustálený prúd ³⁾	8,0 A
Rozbehový prúd	2,4 A
Menovité napätie	230 V 1f

3) pri teplotách A2/W35 a maximálnych otáčkach kompresora

Výkonové parametre (vykurovania)					
Otáčky	Teplota vzduchu	Výstupná teplota	Výkon [kW]	Príkon [kW]	Vykurovací faktor [-]
95 Hz	2 °C	35 °C	5,81	1,65	3,52
		45 °C	5,43	1,90	2,86
		55 °C	5,31	2,28	2,33
	-7 °C	35 °C	4,46	1,50	2,97
		45 °C	4,21	1,73	2,43
		55 °C	3,89	2,02	1,93
85 Hz	7 °C	35 °C	5,42	1,44	3,76
		45 °C	5,17	1,71	3,02
		55 °C	4,89	2,04	2,40
	2 °C	35 °C	5,30	1,42	3,73
		45 °C	5,03	1,66	3,03
		55 °C	4,84	1,94	2,49
	-7 °C	35 °C	4,03	1,32	3,05
		45 °C	3,46	1,45	2,39
		55 °C	3,48	1,78	1,96
	-15 °C	35 °C	3,16	1,21	2,61
		45 °C	2,90	1,38	2,10
		55 °C	2,62	1,63	1,61
50 Hz	12 °C	35 °C	3,71	0,75	4,95
		45 °C	3,48	0,94	3,70
		55 °C	3,75	1,15	3,26
	7 °C	35 °C	3,24	0,75	4,32
		45 °C	3,10	0,93	3,33
		55 °C	2,81	1,11	2,53
	2 °C	35 °C	3,15	0,75	4,20
		45 °C	2,82	0,91	3,10
		55 °C	-	-	-
	-7 °C	35 °C	2,27	0,72	3,15
		45 °C	2,01	0,85	2,36
		55 °C	1,79	1,00	1,79
	-15 °C	35 °C	1,72	0,69	2,49
		45 °C	-	-	-
		55 °C	-	-	-
36 Hz	12 °C	35 °C	2,73	0,53	5,15
		45 °C	2,47	0,67	3,69
		55 °C	2,62	0,83	3,16
	7 °C	35 °C	1,60	0,50	3,20
		45 °C	-	-	-
		55 °C	1,85	0,80	2,31
	2 °C	35 °C	2,18	0,53	4,11
		45 °C	2,00	0,65	3,08
		55 °C	-	-	-

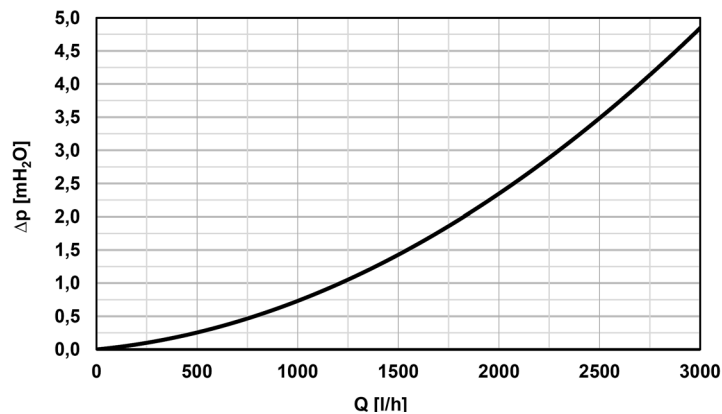
Výkonové parametre (chladenie)					
Otáčky	Teplota vzduchu	Výstupná teplota	Výkon [kW]	Príkon [kW]	Chladiaci faktor [-]
max.	35 °C	18 °C	5,81	2,10	2,77
		7 °C	4,50	1,74	2,59
min.	35 °C	18 °C	2,05	0,77	2,66
		7 °C	1,59	0,61	2,61

Tepelné čerpadlo vzduch/voda RTC 6i

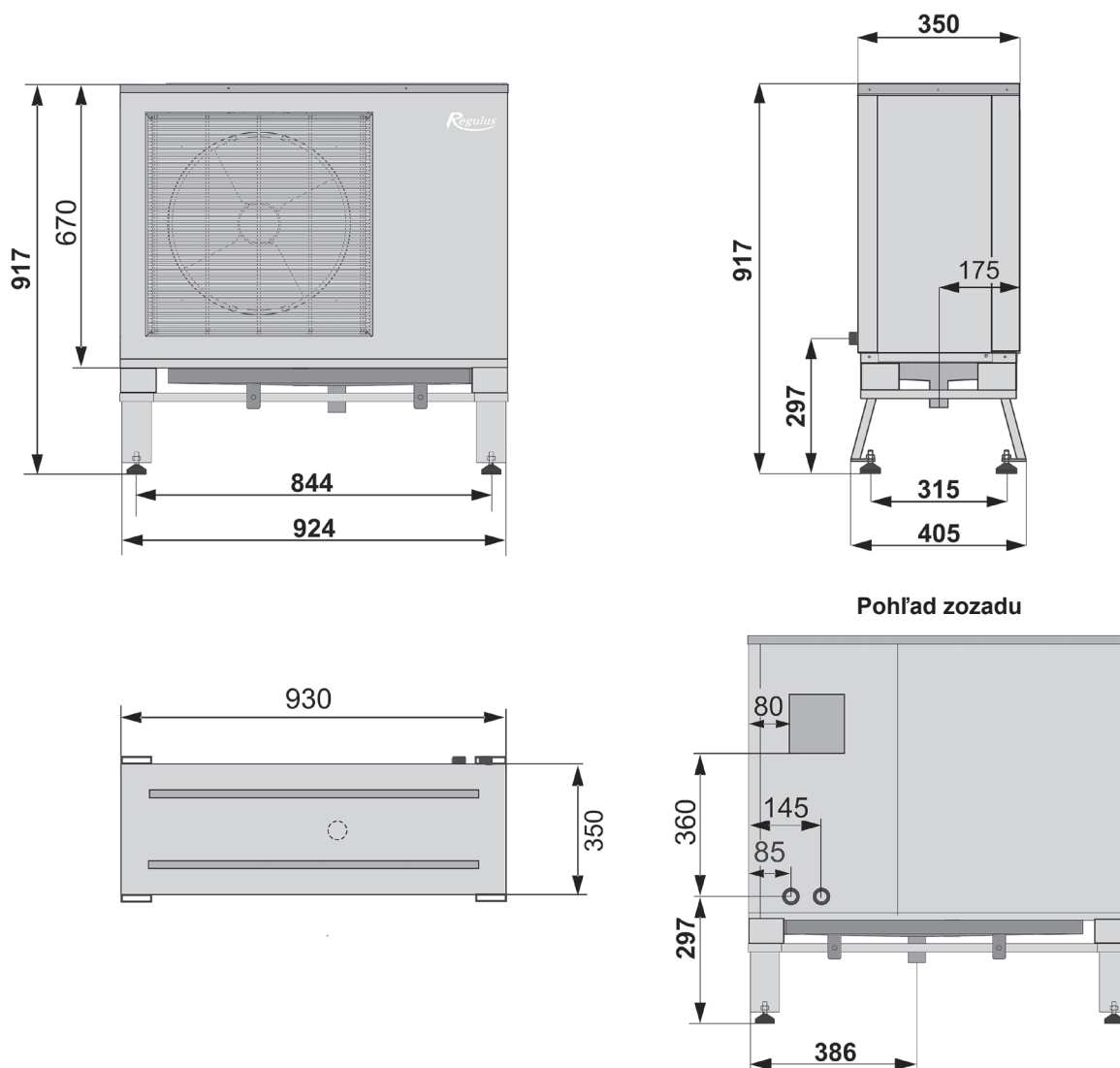
Akustické údaje pri maximálnych otáčkach

Hladina akustického výkonu	57 dB(A)
Hladina akustického tlaku v 5 m	35 dB(A)
Hladina akustického tlaku v 10 m	29 dB(A)

Graf tlakovej straty tepelného čerpadla



Rozmerová schéma



Tepelné čerpadlo vzduch/voda RTC 6i

Dodávateľ **REGULUS spol. s r. o.**
 Model **RTC 6i**

Parameter	nízokteplotné aplikácie
Trieda sezónnej energetickej účinnosti	A+++
Za priemerných klimatických podmienok:	
Menovitý tepelný výkon vrátane všetkých prídavných ohrievačov	5,3 kW
Sezónna energetická účinnosť	176 %
Ročná spotreba energie	2448 kWh
Za chladnejších klimatických podmienok:	
Menovitý tepelný výkon vrátane všetkých prídavných ohrievačov	5,3 kW
Sezónna energetická účinnosť vykurovania	139 %
Ročná spotreba energie	3694 kWh
Za teplejších klimatických podmienok:	
Menovitý tepelný výkon vrátane všetkých prídavných ohrievačov	7,2 kW
Sezónna energetická účinnosť vykurovania	182 %
Ročná spotreba energie	2090 kWh
Akustický výkon LwA vo vonkajšom priestore	57 db

Opatrenia, ktoré musia byť spravené pri montáži, inštalácii alebo údržbe tepelného čerpadla, sú uvedené v montážnom návode, ktorý je súčasťou dodávky.

Model:	RTC 6i
Tepelné čerpadlo vzduch-voda:	áno
Tepelné čerpadlo voda-voda:	nie
Tepelné čerpadlo zem-voda:	nie
Nízokteplotné čerpadlo:	áno
Vybavenosť prídavným ohrievačom:	nie
Kombinovaný ohrievač s tepelným čerpadlom:	nie

Hodnoty sú uvedené pre nízokteplotnú aplikáciu za priemerných klimatických podmienok.

Položka	Symbol	Hodnota	Jednotka	Položka	Symbol	Hodnota	Jednotka
Menovitý tepelný výkon (*)	P_{rated}	5	kW	Sezónna energ. účinnosť vykurovania	η_s	176	%
<i>Deklarovaný vykurovací výkon pre čiastočné zaťaženie pri vnútornej teplote 20 °C a vonkajšej teplote Tj:</i>				<i>Deklarovaný vykurovací výkon pre čiastočné zaťaženie pri vnútornej teplote 20 °C a vonkajšej teplote Tj:</i>			
Tj = -7 °C	P_{dh}	4,70	kW	Tj = -7 °C	COP_d	2,64	-
Tj = +2 °C	P_{dh}	2,90	kW	Tj = +2 °C	COP_d	4,48	-
Tj = +7 °C	P_{dh}	2,20	kW	Tj = +7 °C	COP_d	5,88	-
Tj = +12 °C	P_{dh}	3,50	kW	Tj = +12 °C	COP_d	7,09	-
Tj = bivalentná teplota	P_{dh}	4,70	kW	Tj = bivalentná teplota	COP_d	2,64	-
Tj = medzná prevádzková teplota	P_{dh}	4,70	kW	Tj = medzná prevádzková teplota	COP_d	2,39	-
Pri TČ vzduch-voda	P_{dh}	-	kW	Pri TČ vzduch-voda	COP_d	-	-
Tj = -15 °C, ak TOL < -20 °C	P_{dh}	-	kW	Tj = -15 °C, ak TOL < -20 °C	COP_d	-	-
Bivalentná teplota	T_{biv}	-7	°C	Pri TČ vzduch-voda	T_{OL}	-10	°C
Vykurovací výkon v cyklickom intervale	P_{cyc}	-	kW	medzná prevádzková teplota	COP_{cyc}	-	-
Koeficient straty energie (**)	C_{dh}	0,99	-	Účinnosť v cyklickom intervale			
<i>Spotreba elektrickej energie v iných režimoch ako aktívny režim:</i>				<i>Prídavný ohrievač:</i>			
Vypnutý stav	P_{OFF}	0,009	kW	Menovitý tepelný výkon (*)	P_{sup}	0,00	kW
Stav vypnutého termostatu	P_{TO}	0,009	kW	Druh privádzanej energie	elektrická energia		
Pohotovostný režim	P_{SB}	0,009	kW	Menovitý prítok vzduchu vo vonkajšom priestore pre TČ vzduch-voda		2700	m ³ /h
Režim zahrievania skrine kompresora	P_{CK}	0,040	kW	Menovitý prítok soľanky alebo vody výmenníkom tepla pre TČ voda-voda alebo soľanka-voda		-	m ³ /h
<i>Ďalšie položky:</i>							
Regulácia výkonu		variabilný					
Hladina akustického výkonu vo vnútornom / vonkajšom priestore	L_{WA}	57	dB				

Kontaktné údaje

REGULUS-TECHNIK, s.r.o., Strojnícka 7G/14147, 080 01 Prešov
www.regulus.sk

(*) Pri ohrievačoch pre vykurovanie vnútorných priestorov s tepelným čerpadlom a kombinovaných ohrievačov s tepelným čerpadlom je menovitý tepelný výkon P_{rated} rovný návrhovému vykurovaciemu zaťaženiu $P_{desingh}$ a menovitý tepelný výkon prídavného ohrievača P_{sup} je rovný doplnkovému vykurovaciemu výkonu $sup(Tj)$.

(**) Ak nie je koeficient straty energie C_{dh} určený meraním, má implicitnú hodnotu 0,9-sup(Tj).