

TECHNICKÝ LIST

Sentinel Econiq S



Základná charakteristika	
Popis	Rekuperáčna jednotka s integrovanou reguláciou, vybavená výmenníkom pre rekuperáciu tepla, elektronicky riadeným motorom, letným bypassom, ochranou proti zamrznutiu a snímačom vlhkosti.
Použitie	Centrálna vetracia jednotka s rekuperáciou tepla určená pre vetranie rodinných domov s obytnou plochou do 280 m ² .
Regulácia	Regulácia je súčasťou jednotky, ovládací panel je umiestnený na prednej strane prístroja.
Bypass	Bypass je ovládaný automaticky podľa vonkajšej a dosiahnutej vnútornej teploty; pomáha dochladzovať vnútorné priestory v letnom období.
Objednávací kód	21225

Výkonové parametre

Max. prietok vzduchu ^{*)}	414 m ³ /h
Účinnosť rekuperácie	max. 93 %

^{*)} Prietoky vzduchu pre konkrétnu inštaláciu je nutné korigovať podľa výkonových grafov.

Elektrické parametre

Napájanie	220–240 V AC, 50 Hz
Poistka napájania	3 A (vonkajšie istenie)
Poistka prístroja	2 A (istenie v jednotke)
Menovitý príkon	max. 190 W
Stupeň krytia	IPX2

Rozmery, hmotnosť a inštalácia

Výška x šírka x hĺbka	760 x 660 x 443 (bez hrdiel)
Priemer hrdiel	125 mm
Hadica kondenzátu	Ø 22 alebo 32 mm
Hmotnosť	27 kg
Inštalácia	vodorovná plocha alebo zavesenie na stenu

Parametre okolia

Teplota (prevádzka, skladovanie)	–20 až 45 °C
Vlhkosť (prevádzka, skladovanie)	do 95 % r. v.

Príslušenstvo

Dokovacia základňa pre ovládací modul	objednávací kód 20192
Modul pre prepojenie s IR cez CIB	objednávací kód 17787

TECHNICKÝ LIST

Sentinel Econiq S

Hodnoty hladín akustického výkonu a akustického tlaku pri rôznych prietokoch vzduchu												
Nastavenie jednotky	Skúšobný mód		Stredné kmitočty oktavových pásiem [Hz]									
			63	125	250	500	1000	2000	4000			8000
20%	prívod vzduchu	Hladina akustického výkonu [dB]	50,3	49,0	36,0	31,5	23,6	16,1	18,9	25,3	Hladina akustického tlaku [dB]*	18,9
	odťah vzduchu		52,9	50,9	46,8	43,0	34,6	27,1	19,2	25,4		26,4
	do priestoru		34,6	34,8	35,7	34,9	29,6	25,1	21,0	25,3		15,5
40%	prívod vzduchu		51,9	51,3	50,4	41,2	35,0	25,3	19,8	25,4		27,3
	odťah vzduchu		59,5	56,5	59,4	55,0	48,2	42,6	31,8	26,1		38,4
	do priestoru		40,2	42,6	46,5	45,4	41,0	36,2	25,5	25,3		26,0
60%	prívod vzduchu		60,6	60,3	54,2	49,5	44,4	36,2	27,9	26,3		34,2
	odťah vzduchu		66,9	62,4	63,3	62,0	57,9	53,5	43,4	34,2		45,7
	do priestoru		45,5	49,8	52,5	53,1	49,7	46,7	36,2	26,9		34,0
80%	prívod vzduchu		75,5	68,6	59,3	56,0	48,3	44,2	36,9	31,3		41,1
	odťah vzduchu		82,4	67,6	65,2	67,6	64,2	60,8	50,8	43,2		51,7
	do priestoru		59,2	55,0	56,8	60,0	55,4	53,9	44,4	33,4		40,5
100%	prívod vzduchu		72,4	70,5	60,5	56,4	49,8	46,3	39,0	33,4		42,0
	odťah vzduchu		79,4	69,6	66,6	75,1	64,9	63,6	53,4	45,7		56,2
	do priestoru		63,0	57,1	58,5	63,7	56,8	55,9	46,4	36,2		43,0

*) Vo vzdialenosti 3 m od jednotky.

Závislosť príkonu na objemovom prietoku vzduchu					
Q [m ³ /h]	102	170	203	305	406
P [W]	18,0	34,0	43,1	91,1	179,5

Informačný list výrobku podľa nariadenia Európskej komisie (EÚ) č. 1254/2014		
a)	Názov alebo ochranná známka dodávateľa	– Regulus
b)	Identifikačná značka modelu používaná dodávateľom	– Sentinel Econiq S
c)	Špecifická spotreba energie pre teplé / priemerné / studené pásmo (SEC)	[kWh/(m ² .a)] trieda –17,27/–42,64/–87,72 A+
d)	Deklarovaná typológia v súlade s článkom 2 tohto nariadenia	– RVU / BVU
e)	Typ pohonu, ktorý je inštalovaný alebo má byť inštalovaný	– variabilné otáčky
f)	Typ systému spätného získavania tepla	– rekuperačné
g)	Tepelná účinnosť spätného získavania tepla	[%] 93
h)	Maximálny prietok*)	[m ³ /h] 350
i)	Elektrický príkon pohonu ventilátora vrátane zariadenia pre ovládanie motora pri maximálnom prietoku	[W] 166
j)	Hladina akustického výkonu	[dB] 48,5
k)	Referenčný prietok	[m ³ /h] 0,068
l)	Referenčný tlakový rozdiel	[Pa] 50
m)	SPI	[W/(m ³ /h)] 0,31
n)	Faktor / typológie riadenia	– 0,65 / lokálny
o)	Deklarovaná maximálna vnútorná / vonkajšia netesnosť	[%] <5 / <5
q)	Poloha a popis vizuálneho upozornenia na výmenu filtra	– pozri návod
s)	Internetová adresa návodu na predbežnú montáž / demontáž	– www.regulus.sk
v)	Ročná spotreba elektrickej energie (AEC)	[kWh/a] 2,07
w)	Ročná úspora tepla (AHS) pre teplé / priemerné / studené pásmo	[kWh/a]**) 21,32 / 47,14 / 92,22

*) Hodnota nameraná pri 100 Pa statického tlaku podľa nariadenia Európskej komisie č. 1254/2014.

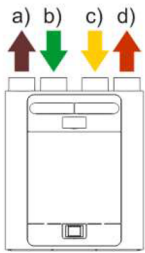
***) kWh primárnej energie za rok.

TECHNICKÝ LIST

Sentinel Econiq S

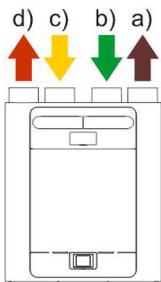
Označenie vstupov a výstupov

Ľavé prevedenie pripojenia



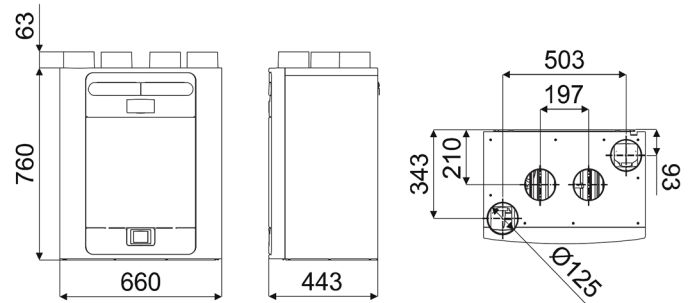
- a) výstup do vonkajšieho priestoru
- b) vstup z vonkajšieho priestoru
- c) vstup z obývacieho priestoru
- d) výstup do obývacieho priestoru

Pravé prevedenie pripojenia

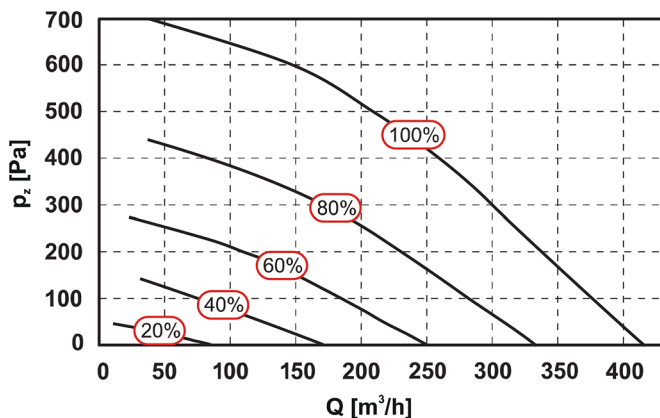


- a) výstup do vonkajšieho priestoru
- b) vstup z vonkajšieho priestoru
- c) vstup z obývacieho priestoru
- d) výstup do obývacieho priestoru

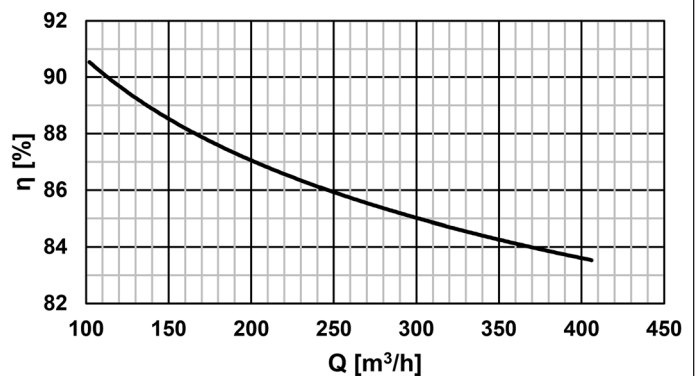
Rozmerová schéma



Graf výkonových parametrov jednotky

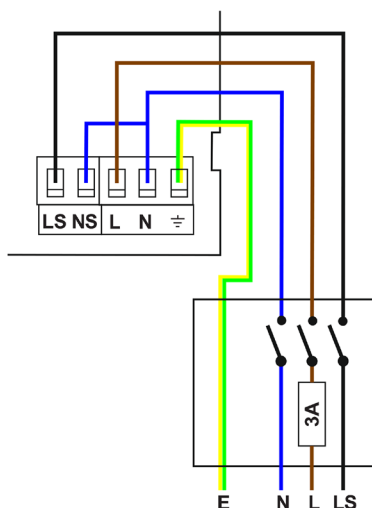


Graf účinnosti jednotky podľa STN EN 308



Pre $t_e = +5\text{ }^\circ\text{C}$ a $t_i = +25\text{ }^\circ\text{C}$

Zapojenie svoriek a spínačov



- LS ... fázový vodič – ovládanie, 220–240 V AC, 50 Hz
- NS ... neutrálny vodič – ovládanie, 220–240 V AC, 50 Hz
- L ... fázový vodič – napájanie, 220–240 V AC, 50 Hz
- N ... neutrálny vodič – napájanie, 220–240 V AC, 50 Hz
- E ... ochranné uzemnenie v sieti TN-S