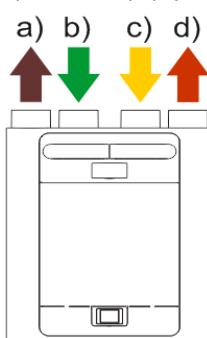


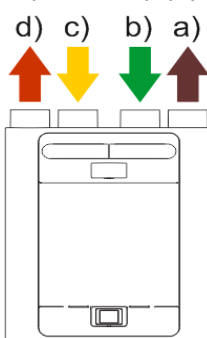


Označenie vstupov a výstupov

Ľavé prevedenie pripojenie



Pravé prevedenie pripojenia



- a) výstup do vonkajšieho priestoru
- b) vstup z vonkajšieho priestoru
- c) vstup z obývacieho priestoru
- d) výstup do obývacieho priestoru

Základná charakteristika

Popis	rekuperačná jednotka vybavená dotykovým displejom, WiFi modulom, regulácia na konštantný objemový prietok, letným bypassom, ochranou proti zamrznutiu a snímačom vlhkosti
Použitie	centrálne vetracia jednotka s rekuperáciou tepla určená pre vetranie rodinných domov
Regulácia	regulácia je súčasťou jednotky, ovládací panel je umiestnený na prednej strane prístroja
Bypass	bypass je ovládaný automaticky podľa vonkajšej a dosiahnutej vnútornej teploty; pomáha dochladzovať vnútorné priestory v letnom období
Objednávaci kód	16 488

Výkonové parametre

Max. prietok vzduchu *	353 m ³ /h
Účinnosť rekuperácie	max. 93 %

* prietoky vzduchu pre konkrétnu inštaláciu je nutné korigovať podľa výkonových grafov

Elektrické parametre

Napájanie	220 - 240 V AC, 50 Hz
Poistka napájania	3 A (vonkajšie istenie)
Poistka prístroja	2 A (istenie v jednotke)
Menovitý príkon	max. 190 W
Stupeň krytia	IPX2

Rozmery, hmotnosť a inštalácia

Výška x šírka x hĺbka	760 x 660 x 443 (bez hrdiel)
Priemer hrdiel	125 mm
Hadica kondenzátu	Ø 22 alebo 32 mm
Hmotnosť	27 kg
Inštalácia	vodorovná plocha alebo zavesenie na stenu

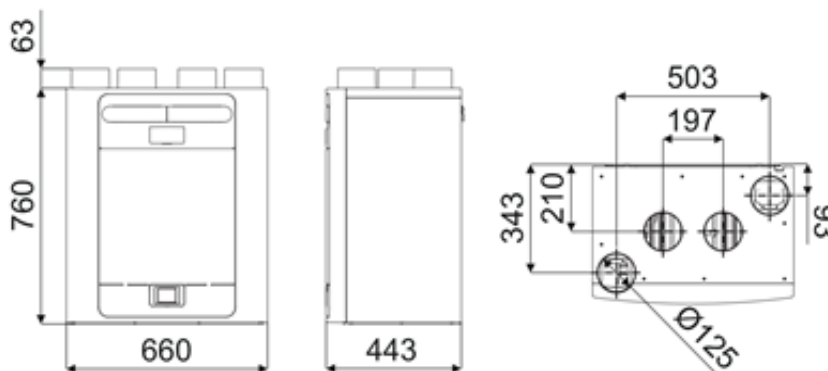
Parametre okolia

Teplota (prevádzka, skladovanie)	-20 až 45 °C
Vlhkosť (prevádzka, skladovanie)	do 95 % r.v.

Príslušenstvo

Modul ovládania 0-10 V	objednávaci kód 16 607
Dokovacia základňa pre ovládací modul	objednávaci kód 16 609
Modul rozširujúci - 4 vstupy	objednávaci kód 16 610
Modul rozširujúci - 2 vstupy	objednávaci kód 16 611

Rozmerová schéma



Hodnoty hladín akustického výkonu a akustického tlaku pri rôznych prietokoch vzduchu												
Nastavenie jednotky	Skúšobný mód	Hladina akustického výkonu [dB]	Stredné kmitočty oktávových pásiem								Hladina akustického tlaku [dB] *	
			63	125	[Hz]	250	500	1000	2000	4000		8000
20%	prívod vzduchu	Hladina akustického výkonu [dB]	50,3	49,0	36,0	31,5	23,6	16,1	18,9	25,3	Hladina akustického tlaku [dB] *	18,9
	odťah vzduchu		52,9	50,9	46,8	43,0	34,6	27,1	19,2	25,4		26,4
	do priestoru		34,6	34,8	35,7	34,9	29,6	25,1	21,0	25,3		15,5
40%	prívod vzduchu		51,9	51,3	50,4	41,2	35,0	25,3	19,8	25,4		27,3
	odťah vzduchu		59,5	56,5	59,4	55,0	48,2	42,6	31,8	26,1		38,4
	do priestoru		40,2	42,6	46,5	45,4	41,0	36,2	25,5	25,3		26,0
60%	prívod vzduchu		60,6	60,3	54,2	49,5	44,4	36,2	27,9	26,3		34,2
	odťah vzduchu		66,9	62,4	63,3	62,0	57,9	53,5	43,4	34,2		45,7
	do priestoru		45,5	49,8	52,5	53,1	49,7	46,7	36,2	26,9		34,0
80%	prívod vzduchu		75,5	68,6	59,3	56,0	48,3	44,2	36,9	31,3		41,1
	odťah vzduchu		82,4	67,6	65,2	67,6	64,2	60,8	50,8	43,2		51,7
	do priestoru		59,2	55,0	56,8	60,0	55,4	53,9	44,4	33,4		40,5
100%	prívod vzduchu	72,4	70,5	60,5	56,4	49,8	46,3	39,0	33,4	42,0		
	odťah vzduchu	79,4	69,6	66,6	75,1	64,9	63,6	53,4	45,7	56,2		
	do priestoru	63,0	57,1	58,5	63,7	56,8	55,9	46,4	36,2	43,0		

* vo vzdialenosti 3 m od jednotky

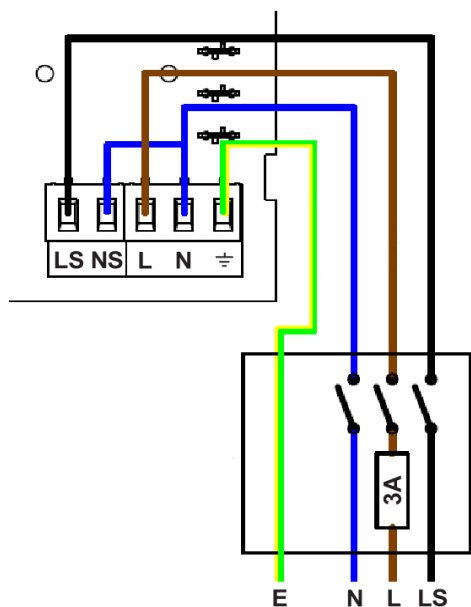
Závislosť príkonu na objemovom prietoku vzduchu					
Q [m³/h]	102	170	203	305	406
P [W]	18,0	34,0	43,1	91,1	179,5

Informačný list výrobku podľa nariadenia Európskej komisie (EÚ) č. 1254/2014		
a) Názov alebo ochranná známka dodávateľa	-	Regulus
b) Identifikačná značka modelu používaná dodávateľom	-	Kinetic Advance SX
c) Špecifická spotreba energie pre teplé / priemerné / studené pásmo (SEC)	[kWh/(m².a)]	-18,25/ -43,85 / -89,33
	trieda	A+
d) Deklarovaná typológia v súlade s článkom 2 tohto nariadenia	-	RVU / BVU
e) Typ pohonu, ktorý je inštalovaný alebo má byť inštalovaný	-	variabilné otáčky
f) Typ systému spätného získavania tepla	-	rekuperačný
g) Tepelná účinnosť spätného získavania tepla	[%]	93
h) Maximálny prietok *	[m³/h]	378
i) Elektrický príkon pohonu ventilátora vrátane zariadenia pre ovládanie motora pri maximálnom prietoku	[W]	190
j) Hladina akustického výkonu	[dB]	50
k) Referenčný prietok	[m³/s]	0,0735
l) Referenčný tlakový rozdiel	[Pa]	50
m) SPI	[W/(m³/h)]	0,25
n) Faktor / typológie riadenia	-	0,65 / lokálny
o) Deklarovaná maximálna vnútorná / vonkajšia netesnosť	[%]	< 5 / < 5
q) Poloha a popis vizuálneho upozornenia na výmenu filtra	-	pozri návod
s) Internetová adresa návodu na predbežnú montáž / demontáž	-	www.regulus.sk
v) Ročná spotreba elektrickej energie (AEC)	[kWh/a]	1,75
w) Ročná úspora tepla (AHS) pre teplé / priemerné / studené pásmo	[kWh/a]**	21,50 / 47,56 / 93,03

* hodnota nameraná pri 100 Pa statického tlaku podľa nariadenia Európskej komisie č. 1254/2014

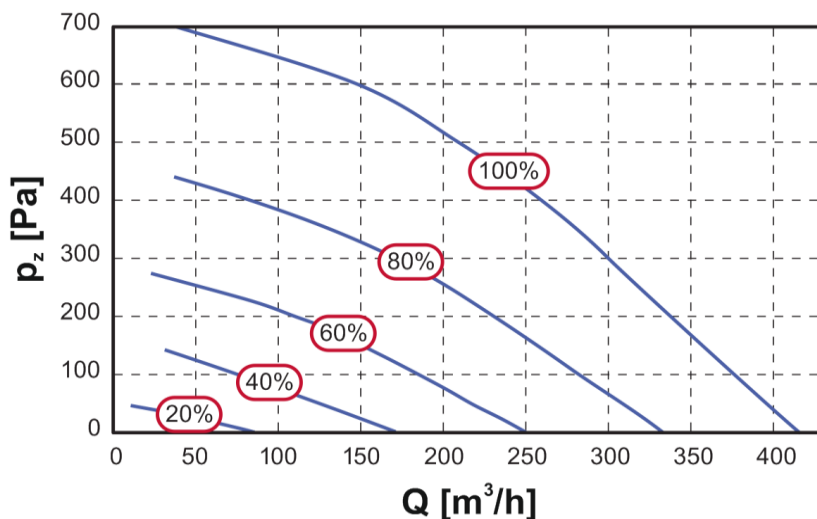
** kWh primárnej energie za rok

Zapojenie svoriek a spínačov

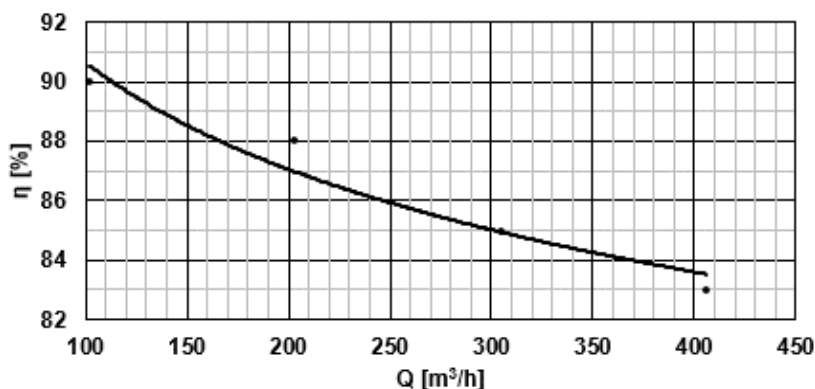


- LS ... fázový vodič - ovládanie, - 240 V AC, 50 Hz
- NS ... neutrálny vodič - ovládanie 220 - 240 V AC, 50 Hz
- L ... fázový vodič - napájanie 220 - 240 V AC, 50 Hz
- N ... neutrálny vodič - napájanie 220 - 240 V AC, 50 Hz
- E ... ochranné uzemnenie v sieti TN-S

Graf výkonových parametrov jednotky



Graf účinnosti jednotky podľa STN EN 308



Pre $t_e = +5$ °C a $t_i = +25$ °C.