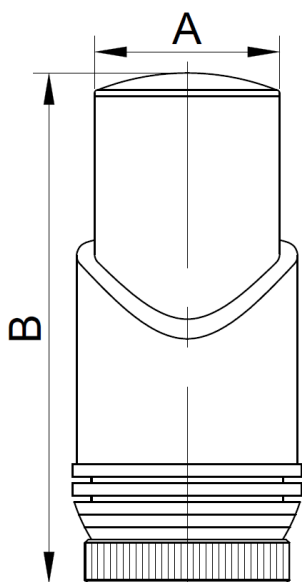


Termostatická hlavica TH 02 BC

v1.0_08/2018



Rozmerová schéma


Základná charakteristika

Popis	termostatická hlavica so vstavaným kvapalinovým snímačom
Použitie	vykurovacie sústavy s radiátormi
Účel	V kombinácii s termostatickým radiátorovým ventilom reguluje prítok vody do vykurovacieho telesa a udržiava v miestnosti požadovanú teplotu.
Montáž	vodorovná poloha
Objednávací kód	15270

Technické údaje

Teplotný regulačný rozsah	7 až 28°C
Max. statický tlak ventilu	10 bar
Max. tlaková diferenciacia ventilu	1 bar
Hysterézia	0,4 K
Vplyv diferenčného tlaku	0,4 K
Vplyv teploty vody	0,5 K
Zmena zdvihu kuželky s teplotou	0,21 mm / K
Uzatvárací čas	20 minút
Pripojovací rozmer	M30 x 1,5

Doplňujúca charakteristika

Rozmer A	33 mm
Rozmer B	82 mm
Hmotnosť	125 g
Farba	biela

Nastavenie hlavice

Symbol	*	1	2	3	4	5
Nastavená teplota	7°C	12°C	16°C	20°C	24°C	28°C

Príslušenstvo

Termostatický radiátorový ventil	Objednávací kód
VTP 1/2"	16471
VTP 3/4"	16472
VTR 1/2"	16473
VTR 3/4"	16474
VTP 1/2" x EK	17110
VTR 1/2" x EK	17111