

**Ohrevné telesá do radiátora s termostatom, typ TT-TDDW**


Základná charakteristika	
Použitie	ohrev stojatej aj nútenej prúdiacej pracovnej kvapaliny v kúpeľňových ohrevných telesách (vykurovacích rebríkov)
Popis	ohrevné teleso je elektrické, odporové, s priestorovým bielym termostatom, ktorý zapína a vypína ohrevné teleso podľa požadovanej a aktuálnej teploty v miestnosti
Pracovná kvapalina	voda, zmes voda-glykol (max. 1:1), teplotonosný olej
Montážna poloha	ľubovoľná, okrem zvislej polohy s elektrickým prívodom hore

Objednávacie kódy	
<b>11034</b>	pre ohrevné teleso s menovitým výkonom <b>300 W</b>
<b>11035</b>	pre ohrevné teleso s menovitým výkonom <b>400 W</b>
<b>9143</b>	pre ohrevné teleso s menovitým výkonom <b>500 W</b>
<b>11036</b>	pre ohrevné teleso s menovitým výkonom <b>600 W</b>
<b>9144</b>	pre ohrevné teleso s menovitým výkonom <b>700 W</b>
<b>11037</b>	pre ohrevné teleso s menovitým výkonom <b>800 W</b>
<b>9145</b>	pre ohrevné teleso s menovitým výkonom <b>900 W</b>

Technické údaje - termostaty (priestorový, prevádzkový a bezpečnostný)		
Priestorový termostat	popis	analogový termostat, nastavenie teploty pomocou otočného gombíka
	spínací kontakt	16 A
	kľudový príkon	10 VA
	rozsah nastavenia teploty	7 - 30 °C
Prevádzkový termostat	popis	pevne nastavený, automatický reset
	teplota vypnutia	80 ± 5 °C
	teplota zopnutia	35 ± 15 °C
Bezpečnostný termostat	popis	pevne nastavený, bez resetu
	teplota vypnutia	110 + 0 / - 5 °C

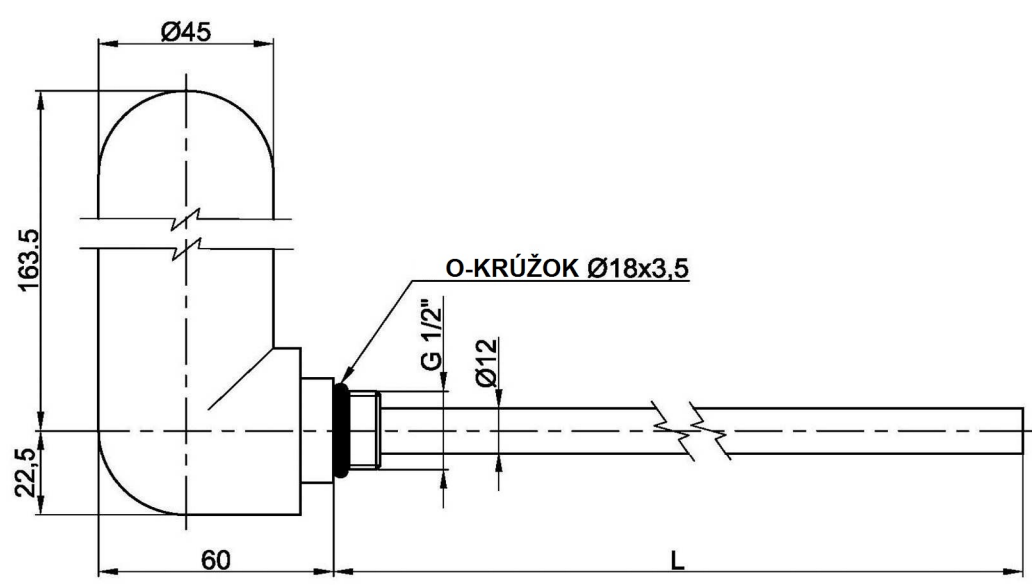
Elektrické parametre	
Elektrické pripojenie	1/N/PE AC 230 V
Napájanie	230 V 50 Hz
Krytie podľa STN EN 60529	IP44
Ochranná trieda podľa STN EN 61140 ed. 2	II

Napájací kábel	
Typové označenie	H05VV-F
Prierez - dĺžka	3 x 0,75 mm <sup>2</sup> - 1,2 m
Pripojenie do siete	pevné

Materiály	
Ohrevné teleso	nehodzavejúca oceľ AISI A304
Telo ohrevného telesa	chromovaná mosadz
Napájací kábel	PVC

Ohrevné telesá slúžia iba pre ohrev kvapalín uvedených v tomto dokumente. Ohrev iných kvapalín, plynov alebo pár sa neodporúča.

## Ohrevné telesá do radiátora s termostatom, typ TT-TDDW

Rozmery				
				
označenie	menovitý výkon [W]	menovitý prúd [A]	dĺžka telesa $L \pm 5$ mm [mm]	pripojenie [-]
TT-TDDW-300	300	1,3	395	G 1/2"
TT-TDDW-400	400	1,7	435	
TT-TDDW-500	500	2,2	535	
TT-TDDW-600	600	2,6	585	
TT-TDDW-700	700	3,0	685	
TT-TDDW-800	800	3,5	735	
TT-TDDW-900	900	3,9	835	