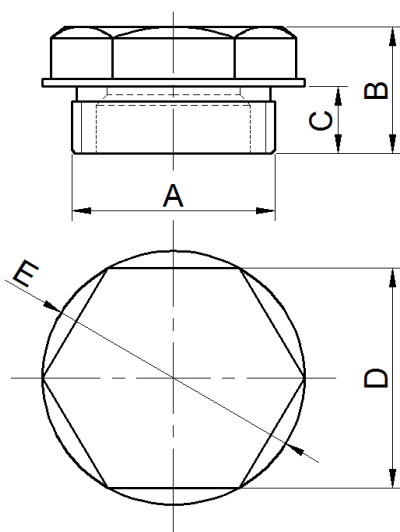


**Zátky (mosadz)**


Základná charakteristika	
Použitie	rozvody ohriatej a studenej vody
Popis	šesťhranná mosadzná zátka s vonkajším závitom; zátky 3/8", 1/2" a 3/4" sú dodávané s tesnením
Pracovná kvapalina	voda a nemrznúca teplotonosná kvapalina pre vykurovacie systémy, tepelné čerpadlá a solárne sústavy
Základná charakteristika	
Max. pracovný tlak	16 bar
Max. pracovná teplota	160 °C
Materiály	
Telo zátky	mosadz CW617N

**Schéma a rozmery**


Názov	Rozmery [mm]					Hmotnosť [g]	Objednávací kód
	A	B	C	D	E		
<b>Zátka 3/8"</b>	G 3/8"	15	11	19	24	20	<b>7956</b>
<b>Zátka 1/2"</b>	G 1/2"	16	10	22	27	30	<b>7634</b>
<b>Zátka 3/4"</b>	G 3/4"	17	10	27	34	45	<b>7954</b>
<b>Zátka 1"</b>	G 1"	24	13	27	40	55	<b>7691</b>
<b>Zátka 5/4"</b>	G 5/4"	29	15	27	48	145	<b>14948</b>
<b>Zátka 6/4 "</b>	G 6/4"	29	18	27	54	150	<b>7881</b>