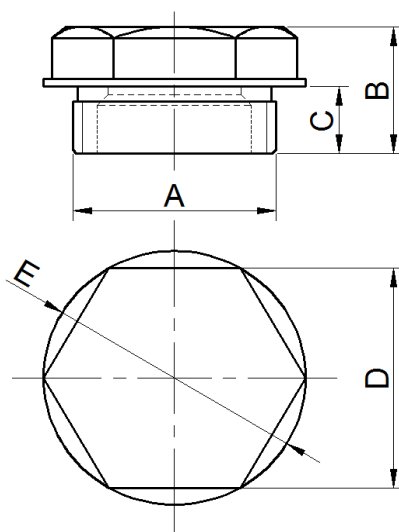


Zátky (mosadz)



Základná charakteristika	
Použitie	rozvody ohriatej a studenej vody
Popis	šesťhranná mosadzná zátka s vonkajším závitom; zátky 3/8", 1/2" a 3/4" sú dodávané s tesnením
Pracovná kvapalina	voda a nemrznúca teplotonosná kvapalina pre vykurovacie systémy, tepelné čerpadlá a solárne systémy
Základná charakteristika	
Max. pracovný tlak	16 bar
Max. pracovná teplota	160 °C
Materiály	
Telo zátky	mosadz CW617N

Schéma a rozmery



Názov	Rozmery [mm]					Hmotnosť [g]	Objednávací kód
	A	B	C	D	E		
Zátka 3/8"	G 3/8"	15	11	19	24	20	7956
Zátka 1/2"	G 1/2"	16	10	22	27	30	7634
Zátka 3/4"	G 3/4"	17	10	27	34	45	7954
Zátka 1"	G 1"	24	13	27	40	55	7691
Zátka 5/4"	G 5/4"	29	15	27	48	145	14948
Zátka 6/4 "	G 6/4 "	29	18	27	54	150	7881